



megamount 70F / 70

AUTOMATISCHES
REIFENMONTIERGERÄT
MIT SPANNBEREICH
BIS 27" UND
MOTOINVERTER



megamount 70F





Die neueste Generation der in Italien entwickelten und gefertigten Hofmann Megaplan Teller-Reifenmontiergeräte ermöglicht eine problemlose Bearbeitung aller gängigen Reifentypen. Zentrale Merkmale wie der vollautomatische Betrieb, der intelligente, selbstzentrierende Spannteller und die abnehmbare Pedaleinheit gehören bei allen Modellen zur Standardausstattung.

megamount



Verstärkte Säulenkonstruktion und Horizontalarm 60x60 mm für maximale Biegesteifigkeit. Gleichzeitige vertikale und horizontale Einspannung mit Federrückzug des Schwenkarms.

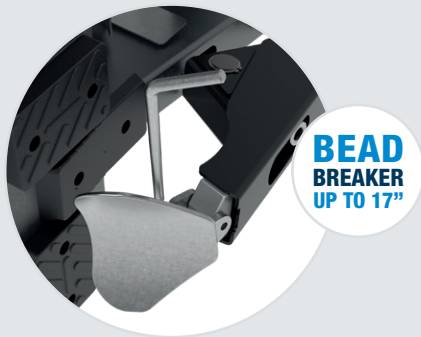
megamount 70





Spannbereich bis 27"

Der extrem robuste, selbstzentrierende Spannteller (14 mm) mit einem Spannbereich von 10" bis 27" arbeitet mit einem Direktspannsystem über Druckluftzylinder mit 80 mm Durchmesser und gewährleistet so eine optimale Aufspannung aller Felgentypen. Die speziell konzipierte Tellerform erleichtert das Abdrücken der zweiten Reifenseite.



Reifenabdrücker für Reifenbreiten bis 17"

Ergonomischer Reifenabdrücker mit verstellbarem Arm für die Bearbeitung von Rädern mit einer Reifenbreite von bis zu 17".

Motoinverter

Stufenlose Regelung der Motordrehzahl von 0 bis 16 U/min über Motorinverter. Motorfern installierte Inverter-Baugruppe zur Vermeidung von Vibrations- und Überhitzungsproblemen. Gewährleistet einen niedrigen Energieverbrauch dank intelligenter Standby-Funktion. Hohe Zuverlässigkeit und Sicherheit mit automatischer Alarmquittierung und Pedalrücksetzung in Grundstellung (keine Stromunterbrechung erforderlich).



Pedalbetätigte Reifenbefüllung

Pedalbetätigte Reifenbefüllung, Druckmesser und Fülldruckbegrenzung nach CE-Norm.



MONTAGEHILFEN - OPTIONAL

Zur weiteren Steigerung der Funktionalität lässt sich die *Megamount 70* individuell nach Wunsch mit optionalen Hilfsarmen ausstatten. Die *Megamount 70F* ist standardmäßig mit HPX-ADVANCE und HELPER ARM ausgestattet.



HPX-ADVANCE

HPX-STD

HPX-FA

HELPER ARM

Standard Zubehörteile



Hebel

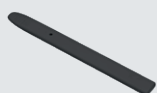


Frontschutz
Montagekopf (x2)



Unterschutz
Montagekopf (x2)

Optionzubehörteile



Montagehebel-
Alufelgenschutz



Abdrückschaufelschutz



Satz Spannklaue-
Alufelgenschutz
(4 Stk)



Radheber



Rollbrett



Reifenfüller



Wulstklemme Run Flat



Spannklausensatz für Motorradfelgen
14" - 24"



Spannklausensatz für Motorrollerfelgen
8" - 14"

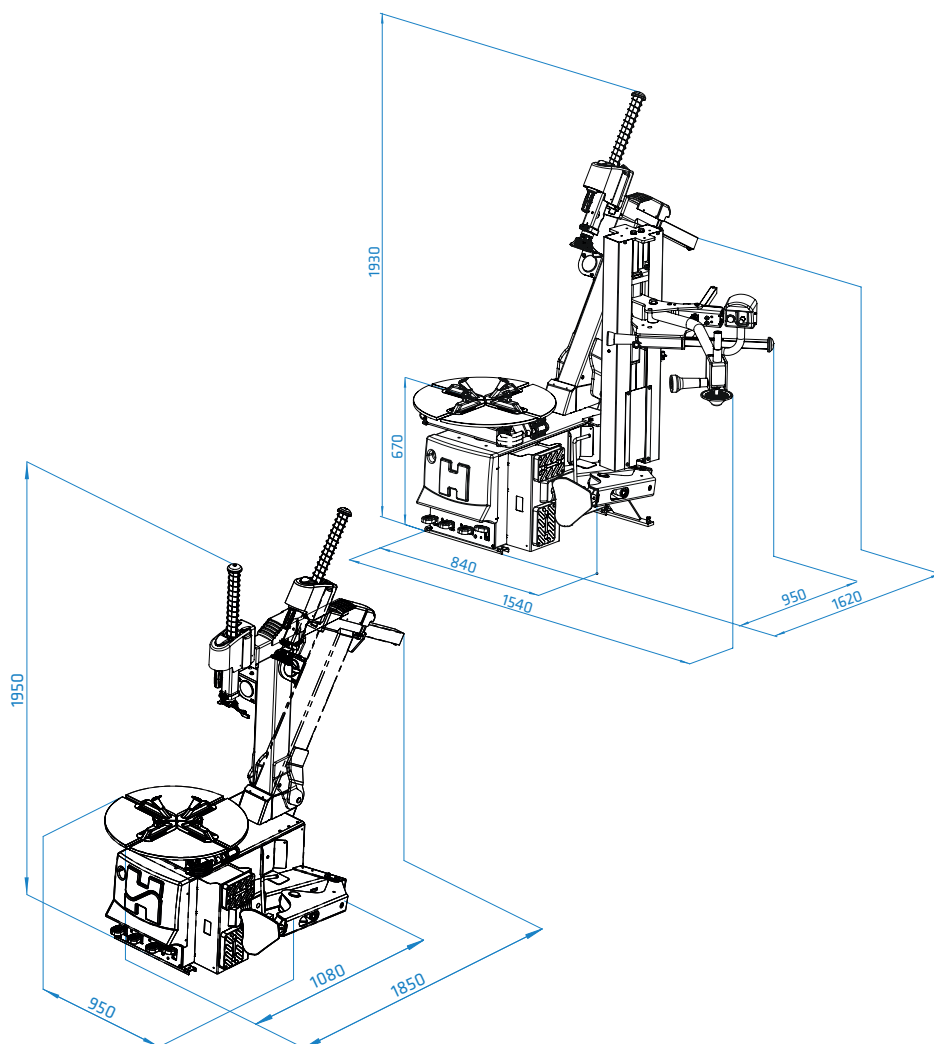
Ausführungen auf Anfrage

Version TI: mit integrierter Reifenbefüllung beim Aufziehen schlauchloser Reifen

Version A: pneumatische Airpositionierung

Version mit Drehstrommotor: 0.75 kW 400 V 50/60 Hz (2-stufig) - 8-16 rpm

1-stufige Ausführung: 110V/60Hz/1ph



Technische Daten

Spannbereich	10" ÷ 27" (min ÷ max)
Einspannen innen	12" - 27"
Einspannen aussen	10" - 24"
Maximaler raddurchmesser	1170 mm (46")
Maximale radbreite	400 mm (16")
Abdrückkraft	15000 N
Einphasenmotor	1.5 kW (Inverter) 230V 50-60Hz
Drehgeschwindigkeit	0 - 16 rpm (1ph - Inverter)
Betriebsdruck	8 - 10 bar (116 - 145 psi)
Sonore geräuschpegel	< 70 ± 3 dB (A)
Nettogewicht	270 kg



HOFMANN MEGAPLAN GmbH
Hüttenstrasse 7 - 67550 Worms - Germany
T +49 (0)6242 913 6666 - hm-mail@hofmann-megaplan.com
www.hofmann-megaplan.com