

Bedienungsanleitung

Hydraulischer Rangierheber 2.250 kg mit Fußschnellhub



Lesen Sie diese Sicherheitshinweise und die Gebrauchs-, Betriebs- und Wartungsanweisungen sorgfältig durch und bewahren Sie sie für späteren Bedarf auf.

Dieser Heber wurde zur Verwendung als hydraulischer Wagenheber für Fahrzeuge entwickelt. Jede andere Anwendung, die nicht den festgelegten

Gebrauchsbestimmungen entspricht, wird als unzulässig erachtet.

Behandeln Sie den hydraulischen Wagenheber in angemessener Weise und überprüfen Sie vor der Benutzung, dass sich alle Teile und Komponenten in gutem Zustand befinden und nichts fehlt.

Nehmen Sie auf keinen Fall irgendwelche Änderungen an dem hydraulischen Wagenheber vor.

Im Falle einer falschen Benutzung des hydraulischen Wagenhebers übernimmt der Hersteller keinerlei Haftung.

1. SICHERHEITSEMPFEHLUNGEN

Vor der Bedienung muss der Besitzer und/oder Bediener das Produkt, seine Betriebsmerkmale und die Sicherheits-Betriebsanweisungen verstanden haben.

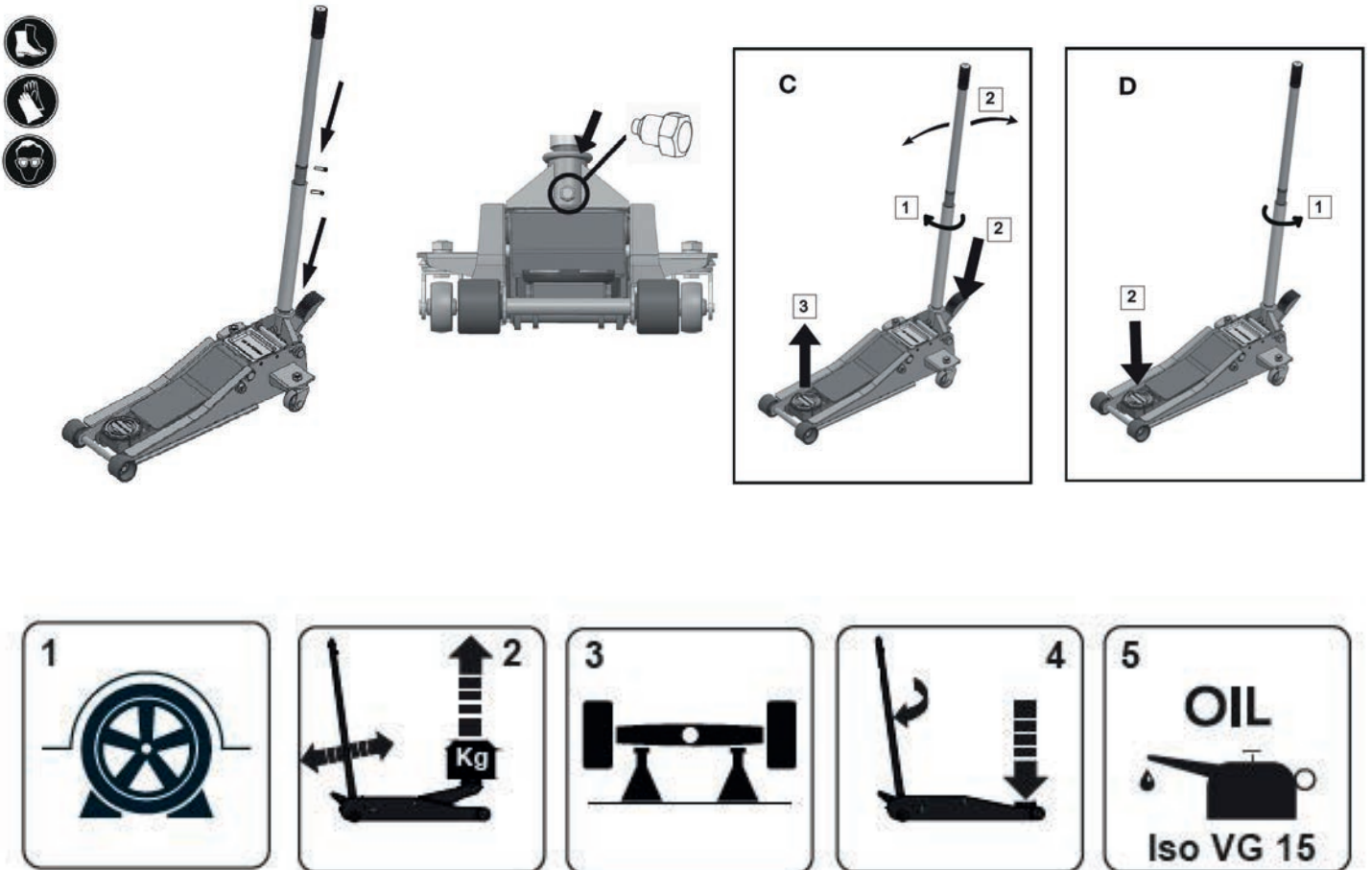
Die Sicherheitsinformationen müssen verstanden werden:

1. Vor dem Bedienen dieses Gerätes müssen Sie alle Anweisungen lesen, verstehen und befolgen.
2. Überschreiten Sie nicht die Nennkapazität.
3. Stützen Sie das Fahrzeug sofort nach dem Anheben mit angemessenen Mitteln ab.
4. Das Fahrzeug nur an den vom Fahrzeughersteller angegebenen Stellen anheben.
5. An dem Produkt dürfen keine Veränderungen vorgenommen werden.
6. Nur vom Hersteller angewendete Befestigungen und/oder Adapter dürfen verwendet werden.
7. Vor jeder Verwendung muss eine Sichtprüfung auf anomale Zustände wie z.B. gerissene Schweißnähte, Lecks und beschädigte, lose oder fehlende Teile erfolgen.
8. Der Arbeitgeber muss sicherstellen, dass die persönliche Schutzausrüstung (PSA) mit den geltenden lokalen Sicherheitsvorschriften übereinstimmt.
9. Jegliches Produkt, das auf irgendeine Weise beschädigt erscheint, verschlissen ist oder anomal funktioniert, MUSS STILLGELEGT WERDEN, BIS ES REPARIERT ODER ERSETZT IST.
10. Der hydraulische Wagenheber muss auf einem gut beleuchteten, festen, ebenen, waagrechten Untergrund aufgestellt werden, ohne irgendwelche unnötigen Elemente. Stellen Sie den hydraulischen Wagenheber nie auf eine Fläche, die einsinken könnte.
11. Stellen Sie sicher, dass sich niemand in dem anzuhebenden Fahrzeug befindet. Stellen Sie den Motor ab und ziehen Sie die Handbremsen des Fahrzeugs an. Verwenden Sie ggf. Bremsklötze (1). Steigen Sie nicht ins Fahrzeug ein und starten Sie den Motor nicht, solange das Fahrzeug vom hydraulischen Wagenheber oder geeigneten Stützen gehoben wird. Verwenden Sie den hydraulischen Wagenheber nie, um das Fahrzeug zu bewegen.
12. Während das Fahrzeug angehoben oder heruntergelassen wird, müssen alle notwendigen Maßnahmen ergriffen werden, um zu verhindern, dass die Last abrutschen kann. Wenn Sie den hydraulischen Wagenheber am Straßenrand verwenden müssen, kann das angehobene Fahrzeug durch vorüberfahrenden Verkehr ins Schwanken geraten.
13. Der hydraulische Wagenheber muss so verwendet werden, dass der Benutzer nie gezwungen ist, irgendeinen Teil seines Körpers unter das Fahrzeug zu schieben. Arbeiten Sie nie unter einem angehobenen Fahrzeug, ohne dieses zuvor mit mechanischen Stützen (3) oder anderen geeigneten Mitteln gesichert zu haben. Halten Sie auch Hände, Füße etc. von den beweglichen Teilen des Geräts entfernt.
14. Der Benutzer muss auf jeden Fall bei allen Bewegungen den Heber und die Last beobachten. Bei möglichen Gefahrensituationen, wie ein Verrutschen des Fahrzeugs, etc., muss der Anhebevorgang unterbrochen werden.
15. Stellen Sie sicher, dass sich weder Personen noch Hindernisse unter dem Fahrzeug befinden, bevor Sie

es herunterlassen.

16. Als Sicherheitsvorkehrung gegen Überlastung ist der Heber mit einem Überdruckventil ausgestattet, das ab Fabrik geeicht ist und auf keinen Fall manipuliert werden darf. Wenn die maximale Kapazität des Hebers überschritten wird, wird das Ventil aktiviert und das Fahrzeug kann nicht angehoben werden.
17. Wenn das Gerät blockiert ist, hebt der Benutzer das Fahrzeug mit einem anderen Wagenheber an, bis der erste frei ist.
18. Den hydraulischen Wagenheber nicht bei starkem Wind, Frost, unter extremen Witterungsbedingungen, in der Nähe von Magnetfeldern oder in potenziell explosiver Atmosphäre verwenden.
19. Den hydraulischen Wagenheber nicht in Kontakt mit Nahrungsmitteln bringen.
20. Den hydraulischen Wagenheber niemals zum Anheben von Personen verwenden.
21. Den hydraulischen Wagenheber niemals als Beförderungsmittel (Bewegen von Lasten) verwenden.
22. Bei der Verwendung auf einem Schiff unbedingt Punkt 10 beachten.
23. Bei Überlaufen von Öl darf der hydraulische Wagenheber nicht benutzt werden. Siehe Seite 5 + 6 dieser Bedienungsanleitung oder wenden Sie sich an Ihren Händler.
24. Dieser hydraulische Wagenheber erfüllt die Norm NF EN 1494+A1: Fahrbare oder ortsveränderliche Hubgeräte und verwandte Einrichtungen.

2. BENUTZUNG UND BETRIEB



Wichtig: Überprüfen Sie, ob alle oben angeführten Sicherheitshinweise erfüllt werden, bevor Sie das Fahrzeug anheben.

1. Die Räder des hydraulischen Wagenhebers müssen frei drehen.
2. Zum Anheben des Fahrzeugs den Schaft im Uhrzeigersinn drehen und dann mit dem Betätigungshebel (2) von oben nach unten pumpen. Dabei den gesamten Kolbenhub nutzen. Bringen Sie dann die geeigneten mechanischen Stützen unter dem Fahrzeug an (3).
3. Zum Absenken der Last wird das Fahrzeug leicht angehoben, um die mechanischen Stützen zu entfernen. Stellen Sie sicher, dass sich keine Personen oder Hindernisse unter dem Fahrzeug befinden, und drehen Sie den Schaft gegen den Uhrzeigersinn.
4. Am Ende dieses Bedienschlittes die Schraube durch Drehen im Uhrzeigersinn wieder schließen.

WARTUNG

Wichtig: Wartung und Reparaturen des hydraulischen Wagenhebers dürfen nur von qualifiziertem Personal durchgeführt werden, das aufgrund seiner Ausbildung und Erfahrung die Hydrauliksysteme kennt, die bei diesen Geräten verwendet werden.

1. Reinigen und schmieren Sie die Achsen und beweglichen Teile des hydraulischen Wagenhebers (5) regelmäßig und bewahren Sie diesen immer sauber und geschützt vor aggressiven Umgebungen auf.
2. Als Ersatzteile dürfen nur Originalkomponenten verwendet werden.
3. Vor jeder neuen Verwendung sollten Sie sicherstellen, dass keine Teile verbogen, zerbrochen oder lose sind und sich keine Risse gebildet haben. Ggf. lösen Sie evtl. vorhandene Probleme. Wenn Sie vermuten, dass der Heber überhöhten Lasten ausgesetzt war oder irgendeinen Stoß erhalten hat, verwenden Sie ihn erst dann, wenn evtl. Schäden repariert sind.
4. Wenn nötig, kontrollieren Sie den Ölstand oder füllen Sie Öl auf. Dabei muss der Kolben vollständig eingezogen sein. Nehmen Sie den Deckel von dem Einfüllloch und entleeren Sie den Inhalt in einen Behälter. Halten Sie den hydraulischen Wagenheber waagrecht und füllen Sie die notwendige Menge ein. Vermeiden Sie, dass mit dem neuen Öl Schmutz hineinkommt.
5. Nach einer langen Zeit mit intensivem Gebrauch sollte das Öl gewechselt werden, um die Lebensdauer des hydraulischen Wagenhebers zu verlängern.
Wichtig: Wenn mehr als die notwendige Menge Öl eingefüllt wurde, kann dies den Betrieb des hydraulischen Wagenhebers behindern. Verwenden Sie Öl für hydraulische Geräte, vom Typ ISO VG15.

Sehr wichtig: Verwenden Sie nie Bremsflüssigkeit.

6. Wenn der Heber nicht in Betrieb ist, muss der Hebearm vollständig eingezogen sein, um ein Rosten des Kolbens auf ein Minimum zu reduzieren.
Wir empfehlen, sowohl auf den Hauptkolben, als auch auf den Pumpenkolben Rostschutzmittel aufzutragen.
7. Bewahren Sie den Heber an einem trocknen, sauberen Ort und für Kinder unerreichbar auf. Entfernen Sie den Hebel aus seinem Sitz.
8. Wenn die Lebensdauer des hydraulischen Wagenhebers abgelaufen ist, entfernen Sie das Öl und übergeben Sie es einem zugelassenen Entsorgungsunternehmen. Entsorgen Sie den hydraulischen Wagenheber unter Einhaltung der örtlichen Gesetzgebung.
9. Das Ersatzteilset, das ausschließlich die Öldichtungen und Dichtungsringe des Hydraulischen Wagenhebers enthält, müssen, ebenso wie die Komponentensätze, nach den in der Tabelle angegebenen Referenznummern bestellt werden.

VORBEUGENDE WARTUNG

Wichtig: Die häufigste Ursache für Defekte in Hydraulikgeräten ist Schmutz. Halten Sie den hydraulischen Wagenheber sauber und gut geschmiert, damit keine Fremdkörper in das System eindringen können. Wenn der hydraulische Wagenheber Regen, Schnee, Sand oder Schotter ausgesetzt wurde, muss er vor der Benutzung gereinigt werden.

1. Den Hydraulischen Wagenheber in einem gut geschützten Bereich lagern, an dem er nicht korrosiven Dämpfen, abrasivem Staub oder anderen schädigenden Elementen ausgesetzt wird.
2. Die beweglichen Teile in Zahnrädern, Arm, Griff und Pumpen-Rollenstift regelmäßig schmieren.
3. Die Hydraulikflüssigkeit im Tank mindestens einmal pro Jahr wechseln. Zum Prüfen des Hydraulikflüssigkeitsstandes den Hebearm ganz ablassen. Den Gummi-Füllstopfen entfernen. Die Hydraulikflüssigkeit muss sich am unteren Rand des Befüllungslochs befinden. Gegebenenfalls Hydraulikflüssigkeit nachfüllen und den Füllstopfen wieder einsetzen.

WICHTIG: die Verwendung von Alkohol oder Bremsflüssigkeit könnte die Dichtungen beschädigen und zum Defekt des hydraulischen Wagenhebers führen.

4. Den hydraulischen Wagenheber vor jeder Benutzung prüfen. Korrigierende Maßnahmen ergreifen, wenn eines der folgenden Probleme besteht;
 - a) Gerissenes, beschädigtes Gehäuse oder lose Teile
 - b) Übermäßiger Verschleiß, Verformung oder andere Schäden
 - c) Leckende Hydraulikflüssigkeit
 - d) Verkratzte, beschädigte Kolbenstange
5. Warnschilder und Anweisungsaufkleber sauber und lesbar halten. Eine milde Seifenlösung zum Waschen der Außenflächen des Wagenhebers benutzen.

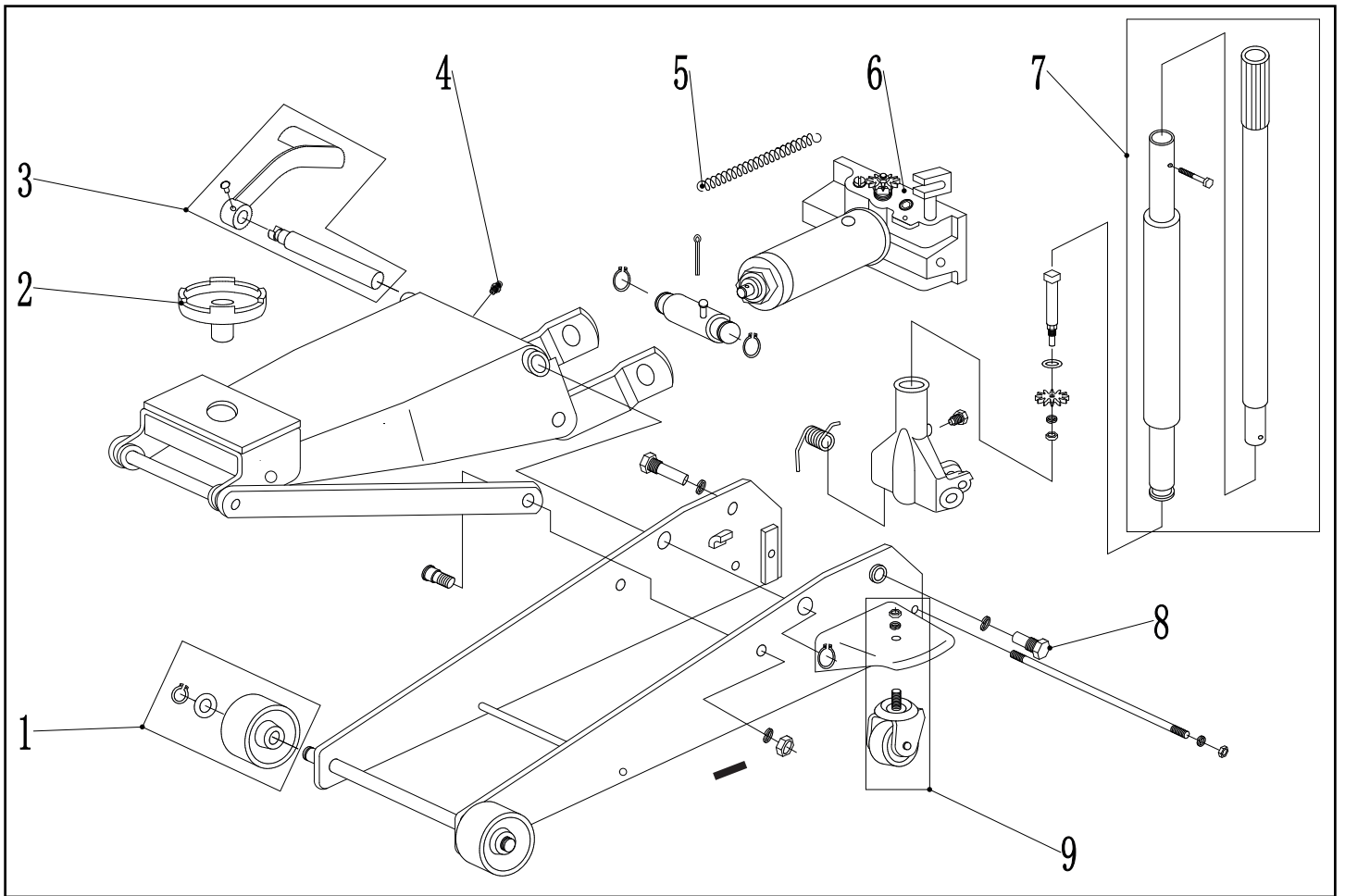
FEHLERBESEITIGUNG

Reparaturen müssen in einer schmutzfreien Umgebung von qualifiziertem Personal, das mit dieser Ausrüstung vertraut ist, vorgenommen werden.

VORSICHT: Zum Verhindern von Personenverletzungen müssen alle Inspektions-, Wartungs- und Reparaturarbeiten durchgeführt werden, wenn der hydraulische Wagenheber unbelastet ist (nicht verwendet wird).



Willy Kunzer GmbH
Römerstraße 17
D-85661 Forstinning



Problem:	Ursache:	Lösung:
Der hydraulische Wagenheber hebt nicht an	<ol style="list-style-type: none"> 1. Ablassventil ist geöffnet. 2. Wenig/Keine Hydraulikflüssigkeit im Tank. 3. Luft im System eingeschlossen. 4. Die Last übersteigt die Traglast des Hydraulischen Wagenheber. 5. Druckventil und/oder Umgehungsventil funktionieren nicht korrekt. 6. Dichtung verschlissen oder defekt. 	<ol style="list-style-type: none"> 1. Anhand der Griffposition prüfen, ob das Ablassventil geschlossen ist. Das Ablassventil muss eventuell gereinigt werden. 2. Mit zugelassener Hydraulikflüssigkeit befüllen und System entlüften. 3. Das System entlüften. 4. Korrekte Ausrüstung benutzen. 5. Von Schmutz oder Fremdkörper reinigen. Hydraulikflüssigkeit ersetzen. 6. Dichtung ersetzen.
Der hydraulische Wagenheber hebt nur zum Teil an	<ol style="list-style-type: none"> 1. Zu viel oder zu wenig Hydraulikflüssigkeit. 	<ol style="list-style-type: none"> 1. Den Hydraulikflüssigkeitsstand prüfen.
Der hydraulische Wagenheber fährt zu langsam aus	<ol style="list-style-type: none"> 1. Pumpe funktioniert nicht korrekt. 2. Leckende Dichtungen. 	<ol style="list-style-type: none"> 1. Pumpe instand setzen. 2. Dichtungen ersetzen.
Der hydraulische Wagenheber hebt Ladung, hält sie aber nicht	<ol style="list-style-type: none"> 1. Zylinderdichtung leckt. 2. Ventil funktioniert nicht korrekt (Ansaug-, Druck-, Ablass- oder Umgehungsventil). 3. Luft im System eingeschlossen. 	<ol style="list-style-type: none"> 1. Dichtung ersetzen. 2. Ventile prüfen. Gegebenenfalls ersetzen. 3. System entlüften.
Hydraulikflüssigkeit leckt aus dem hydraulischen Wagenheber	<ol style="list-style-type: none"> 1. Verschlissene oder beschädigte Dichtungen. 	<ol style="list-style-type: none"> 1. Dichtungen ersetzen.
Der hydraulische Wagenheber fährt nicht ein	<ol style="list-style-type: none"> 1. Ablassventil ist geschlossen. 	<ol style="list-style-type: none"> 1. Das Sicherheitsventil durch Drehen des Schaftes gegen den Uhrzeigersinn öffnen.
Der hydraulische Wagenheber fährt zu langsam ein.	<ol style="list-style-type: none"> 1. Zylinder intern beschädigt. 2. Rückholfeder(n) ist beschädigt. 3. Verbindung verbiegt sich. 	<ol style="list-style-type: none"> 1. Den Hydraulischen Wagenheber an eine zugelassene Kundendienststelle senden. 2. Rückholfeder(n) ersetzen. 3. Verbindungen schmieren.

