

EINFACHER!
**Wechsel eines
Hartmetall-
fräsers**

CP74-Serie

6-mm- und ¼-Zoll-
Druckluft-Stabschleifer



CP74-Serie

Schneller und einfacher Wechsel von Schleifstiften und Fräsern!

CP74-Serie: eine Serie von 6-mm- und 1/4-Zoll-Schleifern mit Spindelarretierung, die eine Vielzahl von Anwendungen im Karosseriebau sowie in der Wartung und Instandhaltung (MRO) abdeckt.

Hauptmerkmale und Vorteile



Großer Anwendungsbereich

Vielzahl an Ausführungen:
kurze, lange, Winkelkopf mit 90°
bzw 60°



Gute Kälteisolierung
(zwischen Motor und Griff)



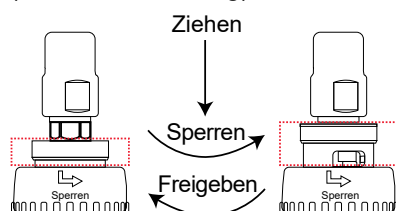
Gehäuse aus Verbundwerkstoffen
Komfortabler in der Anwendung
bei niedrigen Temperaturen

1/4 Zoll Spannzange ist bei Lieferung eingebaut, die
6 mm Spannzange liegt der Lieferung lose bei.

Einfach austauschbare Fräser und Schleifstifte



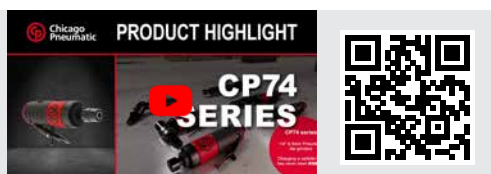
Spindelarretierung (Dreh- und Druckmechanismus)
Keine zwei Schraubenschlüssel zum Wechseln des Werkzeugs erforderlich!
(Einhandbedienung)



**NUR EIN
SCHRAUBENSCHLÜSSEL
ERFORDERLICH!**

**DIE CP74-SERIE IN
AKTION ERLEBEN!**

Sehen Sie sich das Video
auf YouTube an









Großer Einsatzbereich

6

unterschiedliche Köpfe



-  CP7411: 8941074110
-  CP7405: 8941074050
-  CP7410: 8941074100
-  CP7412: 8941074120
-  CP7408: 8941074080
-  CP7406: 8941074060

Gerade Modelle
kurz/mittel/lang

Modelle mit
Winkelkopf
60°/90°

Bearbeiten
geschweißter
Oberflächen

Schleifen

Entgraten

Anfasen

Polieren



Hohe Leistung

CP7411 und CP7412 mit 420 Watt Motor!









Gute Griffigkeit

Griff aus thermoplastischem Gummi für bessere Handhabung



Technische Daten: Serie CP74

Technische Daten	Werte	Chicago Pneumatic					
							
Modellname		CP7405	CP7406	CP7408	CP7410	CP7411	CP7412
Teilenummer		8941074050	8941074060	8941074080	8941074100	8941074110	8941074120
Spannzangengröße	[Zoll] und [mm]	6 mm und 1/4 Zoll					
Leistung	[W]			250			420
	[PS]			0,34			0,56
Stufenlose Geschwindigkeit	[U/min]	28000		23000	27000		22000
Gewicht	[kg]	0,5	0,60	0,62	0,65	0,7	1,1
Luftbedarf bei maximaler Drehzahl	[l/s]			1,3			1,7
Luftbedarf bei maximaler Drehzahl	[NI/s]			9			12,1
Mindestgröße Schlauch	[mm]	10					
Größe Lufteinlassgewinde	[Zoll]	1/4					
Schalldruckpegel	[dBA]	76,2	78,1	78,6	76,1	80,7	80,4
Schallleistungspegel	[dBA]	87,2	89,1	89,6	87,1	91,7	91,4
Vibrationslevel	[m/s ² - k]	3,60 - k = 0,98	5,40 - k = 1,27	4,30 - k = 0,93	4,90 - k = 0,96	3,10 - k = 0,79	2,60 - k = 0,76

1/4 Zoll Spannzange ist bei Lieferung eingebaut, die 6 mm Spannzange liegt der Lieferung lose bei.

Komplett-Set

Werkzeugsatz im Koffer



Satz	Inhalt:
8941074111 (CP7411K)	Schleifer Schraubenschlüssel (x2) Spannzange, 1/4 Zoll (x1) Spannzange, 3 mm (x1) Spannzange, 6 mm (x1) Schleifstife, 6 mm (x5) Schleifstife, 3 mm (x5) Kunststoffkoffer

Zubehör

Staubabsaugereinheit

(nur für Winkelausführung)



Teilenummer	Modellname
6158135090	CPA5001 Winkelschleifer-Schutzhauben, 2 Zoll TR
6158135150	CPA1000 Schleifteller für 9-Loch-Aufnahme, 2 Zoll TR
6158135170	CPA1005 Schleifmittelpaket 2 Zoll TR
6158135210	CPA5000 tragbarer Staubsauger

Abluftschlauch mit integriertem Schalldämpfer



2050516493	2050512903
CP7405	CP7411
CP7406	CP7412
CP7408	
CP7410	

Hartmetallfräser-Satz



6 mm
8940171786 Fräser Set (5 Stk) „Power cut“
8940171787 Fräser Set (5 Stk) „Double cut“
8940171788 Fräser Set (5 Stk) „Aluminium“

Empfehlung für Premium-Luftleitungen

ERFORDERLICH WARTUNGSEINHEIT <p>FRL, Anschluss 1/4" BSP, 2 Stufen: 8940171944</p>	KUPPLUNGEN UND NIPPEL <p>EF-Kupplung, Außengewinde, 1/4 Zoll BSP 6158105140 Nippel, Außengewinde, 1/4 Zoll BSP 6158134240 (Satz mit 10 Stück)</p>	SICHERHEIT LUFTSICHERUNG <p>Luftsicherung HF, Innengewinde, 1/4 Zoll BSP 110402</p>	SCHLAUCHVERBINDER <p>Geschraubter Schlauchverbinder, 1/4 Zoll NPT – Durchm. 10 mm: 8940175923</p>	ERFORDERLICH SCHLAUCH UND KLEMMEN <p>Schlauch Effi Max, Durchmesser 3/8 Zoll (10 mm): 8940176317 (5 m) Einfache Schlauchklemme (zwei Stück bestellen) 6158109850</p>	KUPPLUNGEN UND NIPPEL <p>Schlauchverbinder, Durchmesser 3/8 Zoll, (10 mm): 6158105540 Nippel, 1/4 Zoll NPT, Innengewinde: 6158134300 (Satz mit 10 Stück)</p>	SICHERHEIT + ERGONOMIE KURZSCHLAUCH <p>Kurzer Schlauch, 1/4 Zoll NPT, Durchmesser 3/8 Zoll, (10 mm): CA047270</p>	SICHERHEIT + ERGONOMIE AIR FLEX <p>1/4" NPT AirFlex 8940171569</p>
--	---	--	---	---	--	--	---



ERLEBEN SIE DIE CP74-SERIE IN AKTION!

Weitere Informationen erhalten Sie von Ihrem bevorzugten Fachhändler oder unter www.cp.com

Nur autorisierte Teile verwenden. Schäden oder Störungen, die durch den Einbau nicht autorisierter Teile entstehen, fallen nicht unter die Garantie/Produkthaftung. Technischen Änderungen, Fehler und Irrtümer vorbehalten.

Desoutter GmbH - Markenvertrieb Chicago Pneumatic
Edmund-Seng-Strasse 3-5 | 63477 Maintal | Deutschland