

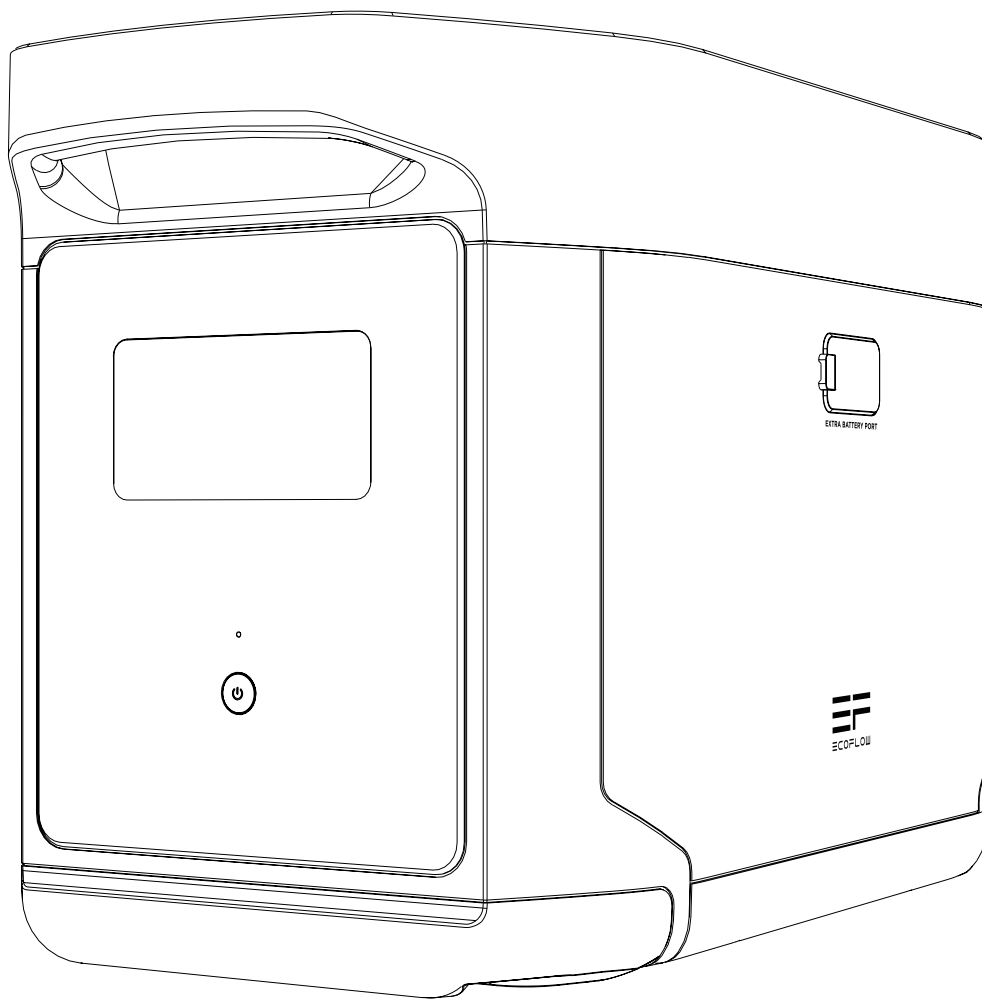
ECOFLOW

MAX

EcoFlow DELTA Max Smart Extra Battery

—

User Manual



DISCLAIMER

Read all safety tips, warning messages, terms of use, and disclaimers carefully. Refer to the terms of use and disclaimer at <https://ecoflow.com/pages/terms-of-use> and stickers on the product before use. Users take full responsibility for all usage and operations. Familiarize yourself with the related regulations in your area. You are solely responsible for being aware of all relevant regulations and using EcoFlow products in a way that is compliant.

CONTENTS

1. Specifications	1
2. Safety Instructions	
2.1 Usage	2
2.2 Disposal Guide	2
3. Getting Started	
3.1 Product Details	3
3.2 LCD Screen	4
3.3 General Product Usage	4
4. FAQs	6
5. Troubleshooting	7
6. What's In the Box	8
7. Storage & Maintenance	8

1. Specifications

General Info

Net Weight	Approximately 18kg
Dimensions	46.4 x 23.5 x 28.3cm
Capacity	2016Wh 50.4V
Certification	UL CE FCC RoHS Telec

Input Port

Extra Battery Port Input	50.4V, 1800W Max (X-Stream and solar dual charging)
--------------------------	---

Output Port

Extra Battery Port Output	43V-58.4V 3200W Max
---------------------------	---------------------

Battery Info

Cell Chemistry	NCM
Shelf Life	1 year (after a full charge)
Cycle Life	800 cycles to 80%+ capacity

Environmental Operating Temperature

Optimal Operating Temperature	68°F to 86°F(20°C to 30°C)
Discharge Temperature	-4°F to 113°F (-20°C to 45°C)
Charge Temperature	32°F to 113°F(0°C to 45°C)
Storage Temperature	-4°F to 113°F (-20°C to 45°C) (optimal: 68°F to 86°F [20°C to 30°C])
Protection	Over Voltage Protection, Overload Protection, Over Temperature Protection, Short Circuit Protection, Low Temperature Protection, Low Voltage Protection, Overcurrent Protection

* Whether the product can be charged or discharged depends on the actual temperature of the battery pack.

2. Safety Instructions

2.1 Usage

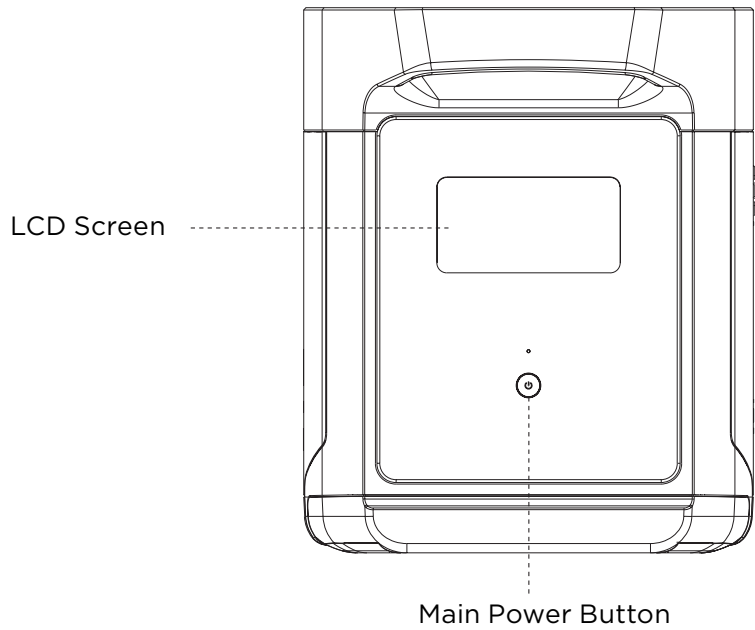
1. Do not use the product near a heat source, such as a fire source or a heating furnace.
2. Avoid contact with any liquid. Do not immerse the product in water or get it wet. Do not use the product in rain or humid environments.
3. Do not use the product in an environment with strong static electricity/magnetic fields.
4. Do not disassemble the product in any way or pierce the product with sharp objects.
5. Avoid using wires or other metal objects that may result in a short circuit.
6. Do not use unofficial components or accessories. If you need to replace any components or accessories, please visit official EcoFlow channels to check relevant information.
7. When using the product, please strictly follow the operating environment temperature specified in this user manual. If the temperature is too high, it may result in a fire or explosion; if the temperature is too low, the product performance may be severely reduced, or the product may cease to work.
8. Do not stack any heavy objects on the product.
9. Do not lock the fan forcibly during use or place the product in an unventilated or dusty area.
10. Please avoid impact, falls, or severe vibrations when using the product. In case of a severe external impact, turn off the power supply immediately and stop using the product. Ensure the product is well fastened during transportation to avoid vibrations and impacts.
11. If you accidentally drop the product into water during use, please place it in a safe open area, and stay away from it until it is completely dry. The dried product should not be used again, and should be properly disposed of according to Section 2.2 below. If the product catches fire, we recommend that you use the fire extinguishers in the following order: water or water mist, sand, fire blanket, dry powder, and finally a carbon dioxide fire extinguisher.
12. Use a dry cloth to clean off dirt on the product ports.
13. Rest the product on a flat surface to avoid damages caused by the product falling over. If the product is overturned and severely damaged, turn it off immediately, place the battery in an open area, keep it away from combustible matter and people, and dispose of it in accordance with local laws and regulations.
14. Ensure that the product is kept out of reach of children and pets.

2.2 Disposal Guide

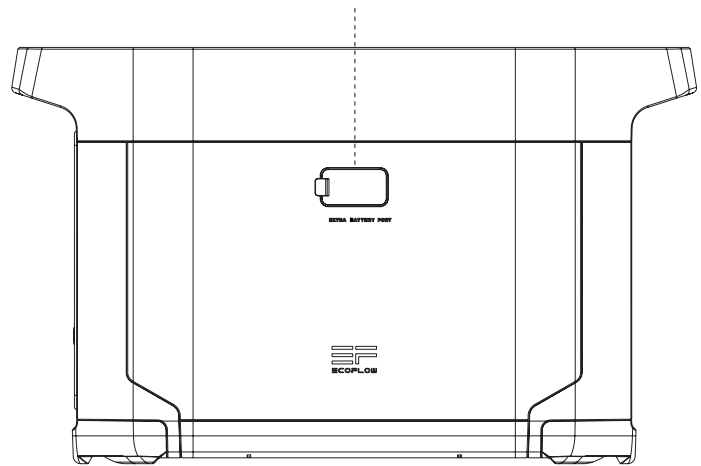
1. If conditions permit, make sure that the battery is fully discharged before disposing it in a designated battery recycling bin. The product contains batteries with potentially dangerous chemicals, so it is strictly prohibited to dispose of it in ordinary trash cans. For more details, please follow the local laws and regulations on battery recycling and disposal.
2. If the battery cannot be fully discharged due to a product failure, please do not dispose of the battery directly in the battery recycling box. In such case, you should contact a professional battery recycling company for further processing.
3. Please dispose of over-discharged batteries that cannot be recharged.

3. Getting Started

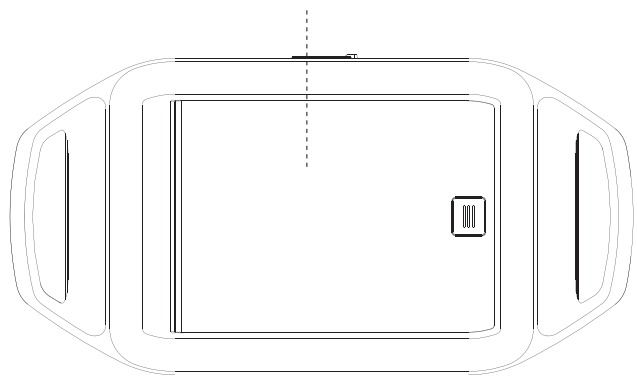
3.1 Product Details



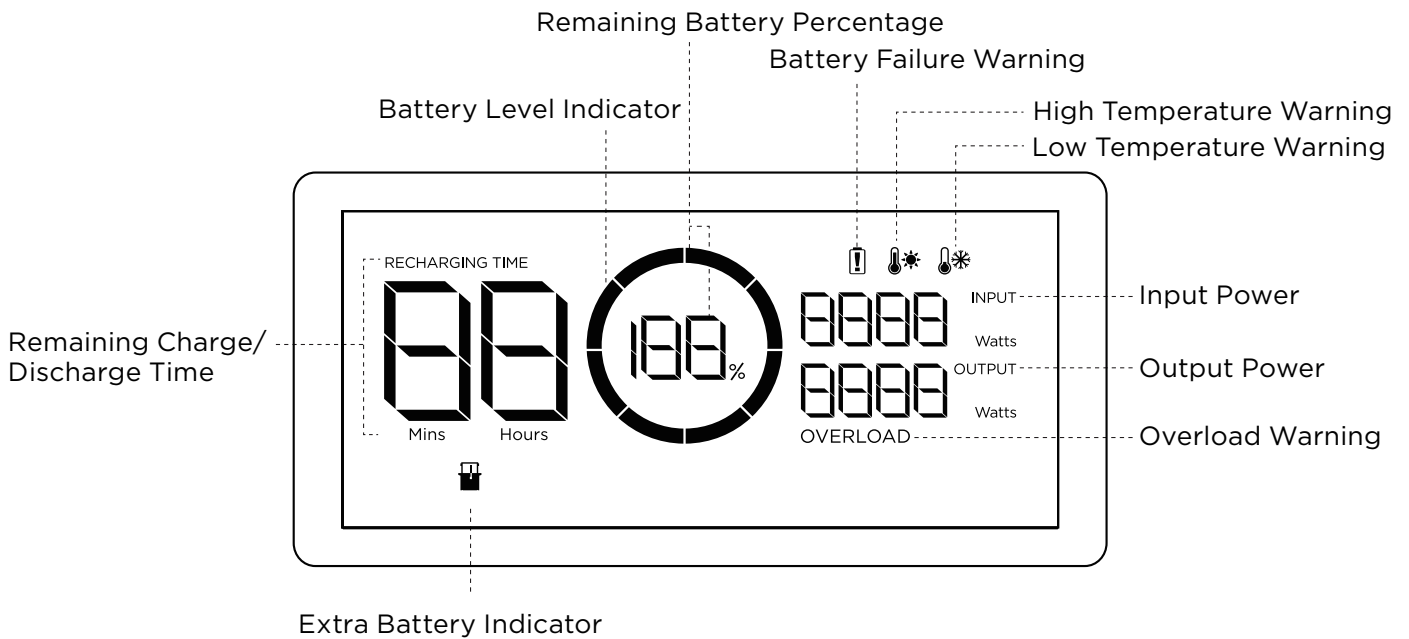
Extra Battery Port



Storage Compartment



3.2 LCD Screen



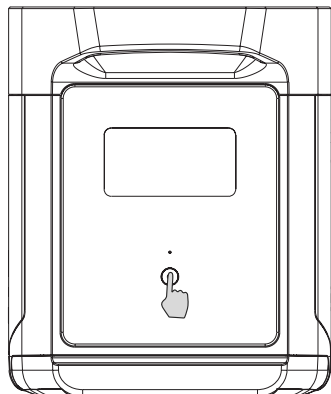
Battery Level Indicator: The indicator will repeatedly fill while charging. If product is at 0% charge, the indicator will flash to warn you.

* See Section 5 for more troubleshooting steps.

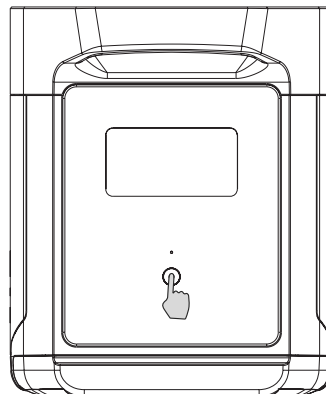
3.3 General Product Usage

Smart extra battery can't be used separately. Can be used with DELTA Max.

DELTA Max Extra Battery can be only recharged when connected to DELTA Max or Smart Generator.



Short Press to Turn On



Long Press to Turn Off

Product On, Product Off, LCD Screen On

Short press the Main Power Button to turn on the product; the LCD Screen will light up and the battery level indicator icon will display.

The product enters sleep mode after 5 minutes of idle operation; the LCD Screen will automatically turn off. When the product senses any load change or operations, the LCD Screen will automatically light up. To turn the LCD Screen on or off, please short press the Main Power Button.

To power off the product, press and hold the Main Power Button.

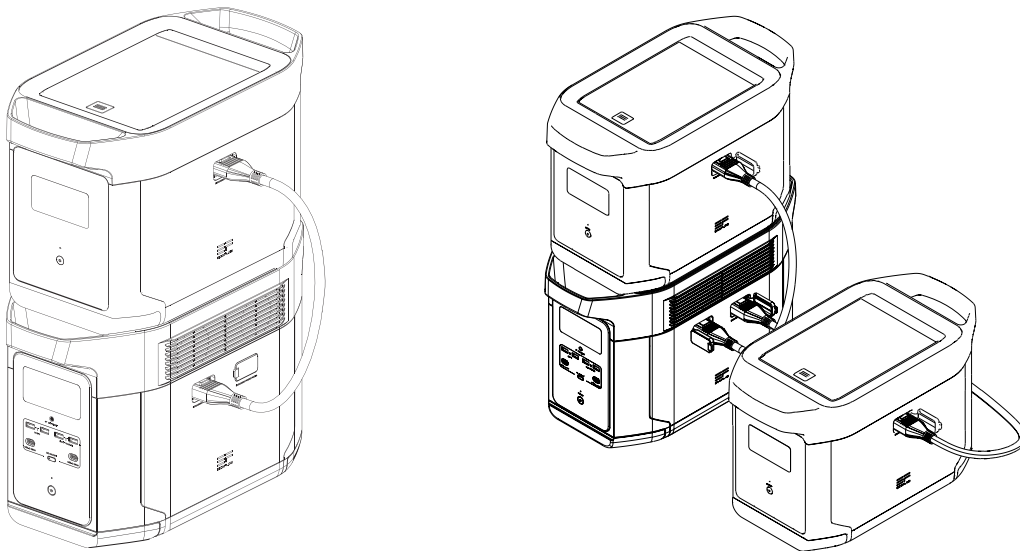
The default product standby time is 2 hours. With other Power Buttons turned off and no other load access for 2 hours, the product will automatically shut down. The standby time can be set on the app.

For use along with DELTA Max

DELTA Max Extra Battery can be used with DELTA Max. A DELTA Max can support up to two DELTA Max Extra Battery to meet more extensive capacity requirements.

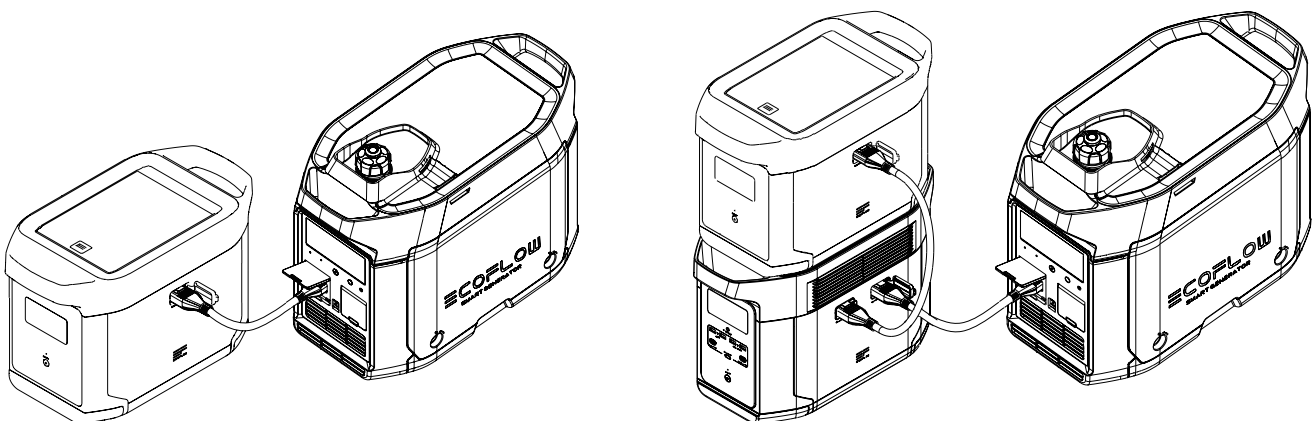
Please carefully read the following notes before using:

1. Before connecting to the DELTA Max and the Extra Battery, please make sure to power off the DELTA Max Extra Battery and the Extra Battery.
2. After connecting the DELTA Max Extra Battery to DELTA Max, you need to make sure that the Extra Battery icons appear on both the DELTA Max Extra Battery and the Extra Battery LCD screen. Charge or discharge the DELTA Max Extra Battery after you have seen both icons.
3. DO NOT connect the DELTA Max Extra Battery to DELTA Max while discharging or charging; if you need to remove the Extra Battery Cable, please make sure that the DELTA Max Extra Battery and DELTA Max are both powered off.
4. DO NOT touch the metal Extra Battery Port with your hands or other objects. Gently wipe it clean with a dry cloth when unrelated materials are attached to the metal port.
5. Tightly connect the Extra Battery Cable with DELTA Max and the Extra Battery. Failing to comply may heat the connection and affect the device's performance or lead to a fire.



Recharge With Smart Generator

You may recharge DELTA Max Extra Battery with the smart generator. Please refer to the smart generator user manual for more details.



4. FAQs

1. What battery does the product use?

It uses high-quality lithium-ion battery.

2. How long can the product charge my devices?

The charging time is shown on the product's LCD Screen, which can be used to estimate the charging time of most appliances with stable power usage.

3. How can I know if the product is charging?

When it's charging, the remaining charging time will be shown on the LCD Screen. Meanwhile, the charging indicator icon begins to rotate with the remaining battery percentage and the input power shown on the right of the circle.

4. How to clean the product?

Please gently wipe it with a dry, soft, clean cloth or paper towel.










5. How to store the product?

Before storing, please turn off the product first, and then store it in a dry, ventilated place at room temperature. Do not place it near water sources. For long-term storage, please discharge the battery to 30% and recharge it to 60% every three months to extend its battery life.

6. Can I bring the product on a plane?

No.

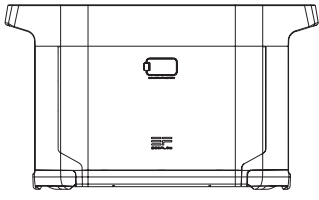
5. Troubleshooting

Indicator		Problem	Solution
RECHARGING TIME  	Icons Flash together	High Temperature Charge Protection	Charging can be resumed automatically after the battery cools down.
 	Icons Flash together	High Temperature Discharge Protection	The power supply can be resumed automatically after the battery cools down.
RECHARGING TIME  	Icons Flash together	Low Temperature Charge Protection	Charging can be resumed automatically after battery temperature rises above 41°F.
 	Icons Flash together	Low Temperature Discharge Protection	The power supply can be resumed automatically after the battery temperature rises above 10°F.
OVERLOAD	Icon Flashes	Battery Overload Protection Short circuit protection during discharging	Remove high-power electrical appliances
	Icon Stays On	Battery Failure	Contact EcoFlow Customer Service

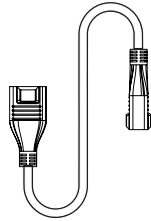
If the Alarm Prompt shows on the product LCD screen during use and does not disappear after a restart, please stop using it immediately (do not try to charge or discharge).

If you require any other assistance, please contact EcoFlow Customer Service.

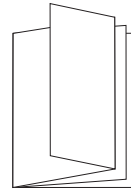
6. What's In the Box



EcoFlow DELTA
Smart Extra Battery



DELTA Max Extra
Battery Cable



User Manual &
Warranty Card

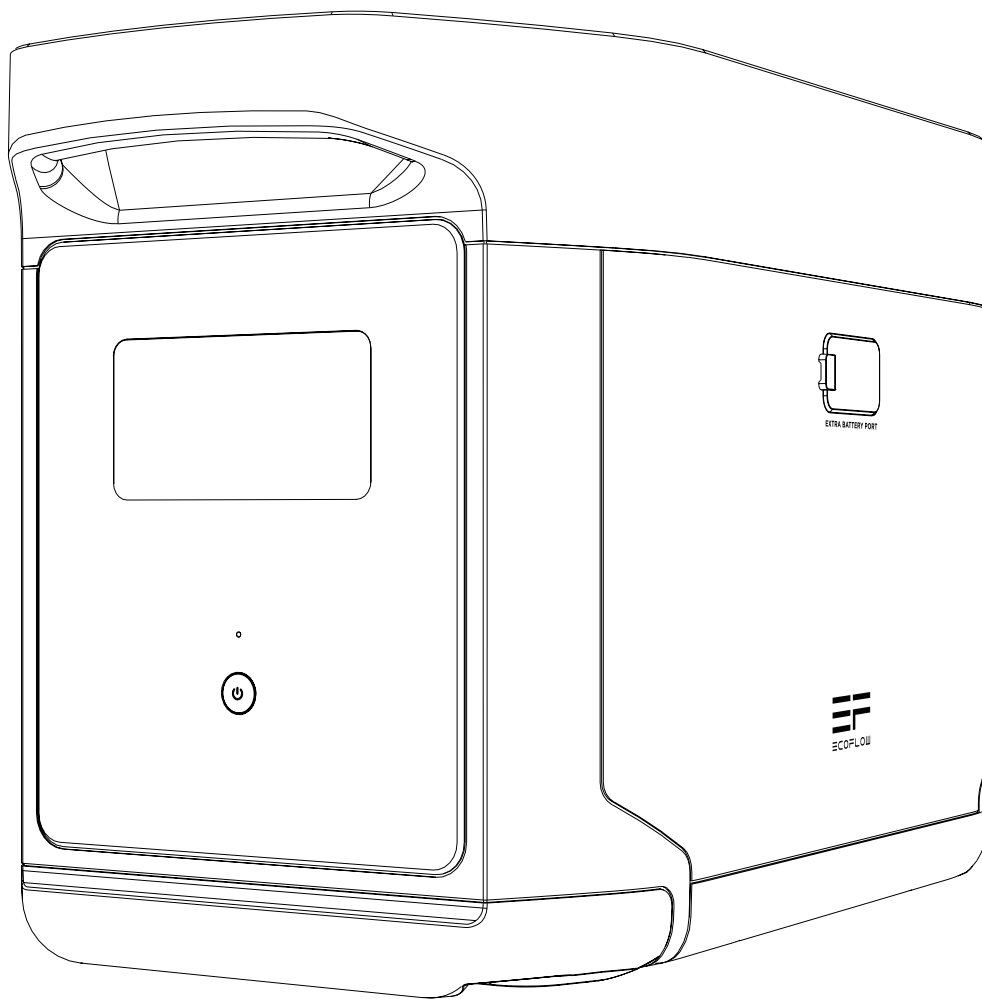
7. Storage & Maintenance

1. Please use or store the product in an environment temperature between 68°F to 86°F, away from water, heat, and other metal objects.
2. For long-term storage, please discharge the battery to 30% and recharge it to 60% every three months.
3. For safety, please do not store the product in an environment temperature higher than 113°F or lower than 14°F for a long time.
4. If the remaining battery is less than 1% after you finish using the product, please recharge it to 60% before storing. If the product is left idle for a long time with severely low battery, irreversible damages may be caused to the battery cell and the product service life will be shortened.
5. If the product has been idle for too long and the battery is severely low, it will enter a deep sleep protection mode. In such case, please charge the product before using it again.

ECOFLOW

MAX

EcoFlow DELTA Max Intelligenter Ersatzakku — Benutzerhandbuch



HAFTUNGSAUSSCHLUSS

Lesen Sie alle Sicherheits- und Warnhinweise, Nutzungsbedingungen und Haftungsausschlüsse sorgfältig durch. Lesen Sie vor der Verwendung die Nutzungsbedingungen und den Haftungsausschluss unter <https://ecoflow.com/pages/terms-of-use> sowie die Aufkleber auf dem Produkt. Benutzer übernehmen die volle Verantwortung für Verwendung und Betrieb des Produkts. Machen Sie sich mit den entsprechenden Vorschriften in Ihrem Land vertraut. Sie sind allein dafür verantwortlich, alle relevanten Vorschriften zu kennen und EcoFlow-Produkte gemäß dieser Vorschriften zu verwenden.

INHALT

1. Spezifikationen	1
2. Sicherheitshinweise	
2.1 Verwendung	2
2.2 Sachgemäße Entsorgung	2
3. Erste Schritte	
3.1 Produktdetails	3
3.2 LCD-Anzeige	4
3.3 Allgemeine Betriebsanweisungen	4
4. FAQ-Bereich	6
5. Fehlerbehebung	7
6. Lieferumfang	8
7. Lagerung und Wartung	8

1. Spezifikationen

Allgemeine Informationen

Nettogewicht	Etwa 18 kg
Abmessungen	46.4 x 23.5 x 28.3cm
Kapazität	2016 Wh, 50,4 V
Zertifizierung	UL CE FCC RoHS Telec

Eingang

Ersatzakku-Eingang	50,4 V, max. 1800 W (X-Stream- und Solar-Doppelaufladung)
--------------------	---

Ausgang

Ersatzakku-Ausgang	43 V-58,4 V, max. 3200 W
--------------------	--------------------------

Informationen zum Akku

Zellenchemie	NCM
Lagerung	1 Jahr (nach vollständiger Aufladung)
Lebensdauer	800 Zyklen bis 80 %+ Kapazität

Umgebungsbetriebstemperatur

Optimale Betriebstemperatur	20 °C bis 30 °C(68°F bis 86°F)
Entladetemperatur	-20 °C bis 45 °C(-4°F bis 113°F)
Ladetemperatur	0 °C bis 45 °C(32°F bis 113°F)
Lagertemperatur	-20 °C bis 45 °C(-4°F bis 113°F) (optimal: 20 °C bis 30 °C [68°F bis 86°F])
Schutz	Überspannungsschutz, Überlastschutz, Übertemperaturschutz, Kurzschlusschutz, Niedertemperaturschutz, Niederspannungsschutz, Überstromschutz

* Ob das Produkt geladen oder entladen werden kann, hängt von der tatsächlichen Temperatur des Akkus ab.

2. Sicherheitshinweise

2.1 Verwendung

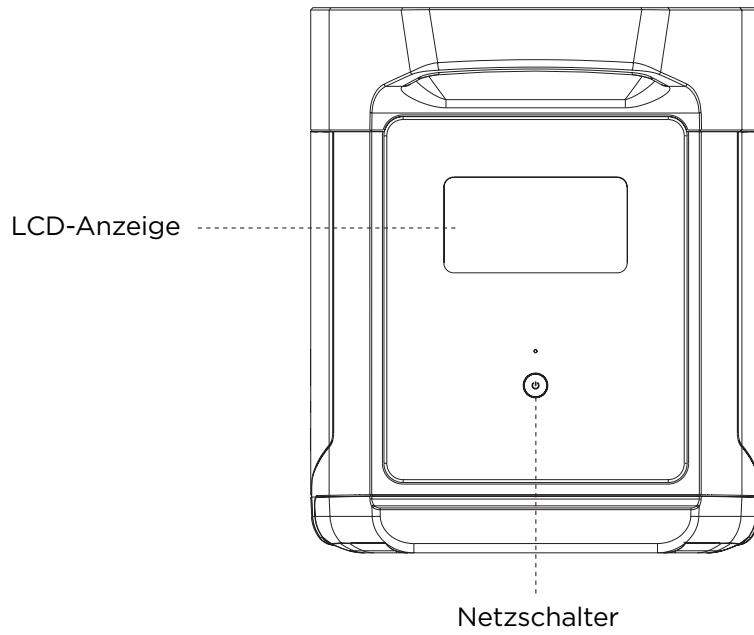
1. Verwenden Sie das Produkt nicht in der Nähe einer Wärmequelle, z. B. eines offenen Feuers oder Heizofens.
2. Kontakt mit Flüssigkeiten vermeiden. Tauchen Sie das Produkt nicht in Wasser und lassen Sie es nicht nass werden. Verwenden Sie das Gerät nicht im Regen oder in feuchten Umgebungen.
3. Verwenden Sie das Produkt nicht in einer Umgebung mit starker statischer Elektrizität/Magnetfeldern.
4. Bauen Sie das Produkt nicht auseinander und durchstechen Sie es nicht mit spitzen Gegenständen.
5. Vermeiden Sie die Verwendung von Drähten oder anderen Metallobjekten, die zu einem Kurzschluss führen können.
6. Verwenden Sie nur Originalkomponenten oder -zubehörteile. Wenn Sie Komponenten oder Zubehör austauschen müssen, besuchen Sie bitte für alle relevanten Informationen die offiziellen EcoFlow-Kanäle.
7. Beachten Sie bei der Verwendung des Produkts unbedingt die in dieser Bedienungsanleitung angegebene Umgebungstemperatur. Wenn die Temperatur zu hoch ist, kann dies zu einem Brand oder einer Explosion führen. Wenn die Temperatur zu niedrig ist, kann das die Leistung des Produkts stark beeinträchtigen oder zu Ausfällen führen.
8. Stellen Sie keine schweren Gegenstände auf das Gerät.
9. Verriegeln Sie den Lüfter während des Gebrauchs nicht mit Gewalt und stellen Sie das Gerät nicht an unbelüfteten oder staubigen Orten ab.
10. Vermeiden Sie Schläge, Stürze und starke Vibrationen bei der Verwendung des Produkts. Schalten Sie im Fall eines schweren Schlags auf das Produkt sofort die Stromversorgung aus und verwenden Sie das Gerät nicht weiter. Stellen Sie sicher, dass das Produkt während des Transports gut gesichert ist, um Vibrationen und Stöße zu vermeiden.
11. Wenn Sie das Produkt während des Gebrauchs versehentlich in Wasser fallen lassen, legen Sie es an einen sicheren, offenen Ort und lassen Sie es vollständig trocknen, ohne erneut damit in Kontakt zu kommen. Das getrocknete Produkt darf nicht mehr verwendet werden und muss gemäß Abschnitt 2.2 ordnungsgemäß entsorgt werden. Wenn das Produkt Feuer fängt, empfehlen wir, die Feuerlöscher in der folgenden Reihenfolge zu verwenden: Wasser oder Wasserdampf, Sand, Feuerdecke, Trockenpulver und schließlich einen Kohlendioxid-Feuerlöscher.
12. Entfernen Sie Schmutz an den Anschlüssen des Produkts mit einem trockenen Tuch.
13. Stellen Sie das Gerät auf eine ebene Oberfläche, um Schäden durch etwaiges Umstürzen zu vermeiden. Wenn das Produkt gestürzt ist und stark beschädigt wurde, schalten Sie es sofort aus, stellen Sie den Akku in einen offenen Bereich, halten Sie ihn von brennbaren Materialien sowie Personen fern und entsorgen Sie ihn gemäß den örtlichen Gesetzen und Vorschriften.
14. Stellen Sie sicher, dass das Produkt außerhalb der Reichweite von Kindern und Haustieren aufbewahrt wird.

2.2 Sachgemäße Entsorgung

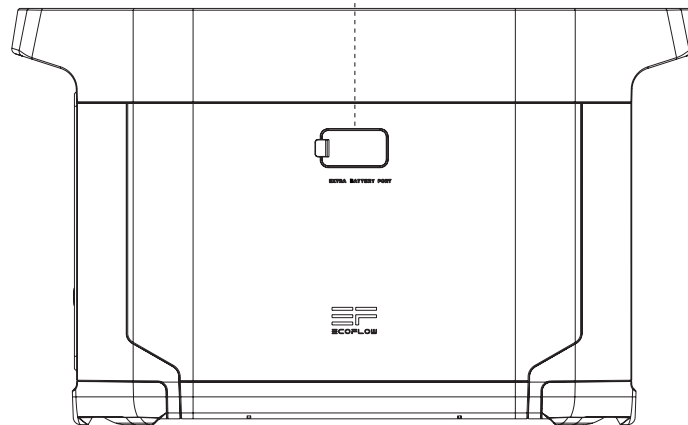
1. Wenn die Bedingungen es zulassen, stellen Sie sicher, dass der Akku vollständig entladen ist, bevor Sie ihn der dafür vorgesehenen Batterie-Recyclingmöglichkeit zuführen. Das Produkt enthält Akkus mit potenziell gefährlichen Chemikalien, daher ist es strengstens untersagt, diese in normalen Abfallbehältern zu entsorgen. Für weitere Informationen befolgen Sie bitte die lokalen Gesetze und Vorschriften zum Recycling und zur Entsorgung von Akkus.
2. Wenn der Akku aufgrund eines Produktfehlers nicht vollständig entladen werden kann, entsorgen Sie ihn nicht direkt im Batterie-Recycling. In diesem Fall sollten Sie sich zum weiteren Vorgehen an ein professionelles Recycling-Unternehmen wenden.
3. Bitte entsorgen Sie Akkus, die eine Tiefenentladung aufweisen und nicht wieder aufgeladen werden können.

3. Erste Schritte

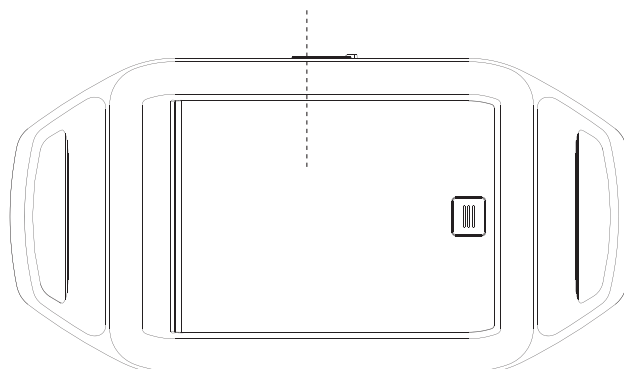
3.1 Produktdetails



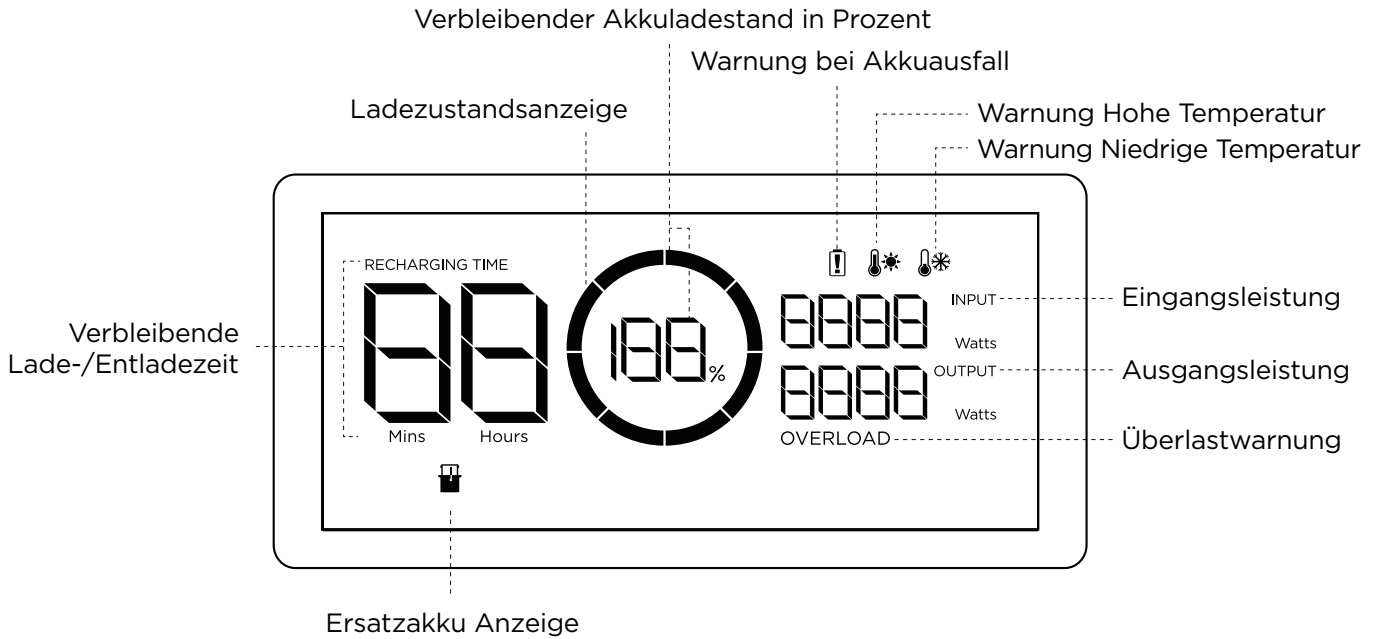
Ersatzakku-Anschluss



Staufach



3.2 LCD-Anzeige

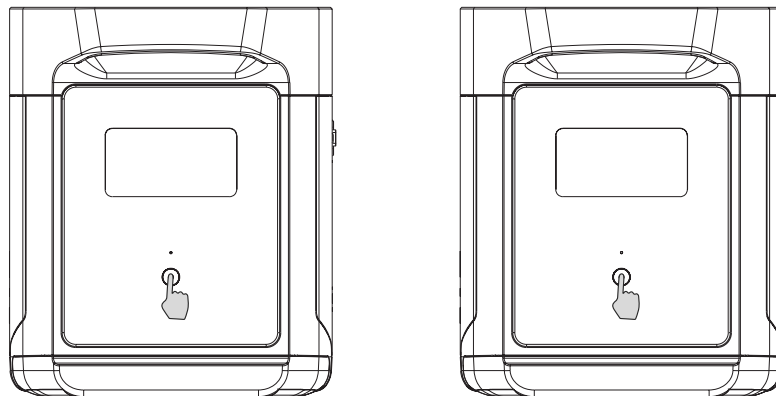


Ladezustandsanzeige: Die Ladezustandsanzeige füllt sich während des Ladevorgangs wiederholt. Wenn das Produkt über einen Ladestand von 0 % verfügt, blinkt die Anzeige, um Sie zu warnen.

* Weitere Schritte zur Fehlerbehebung finden Sie in Abschnitt 5.

3.3 Allgemeine Betriebsanweisungen

Der intelligente Ersatzakku kann nicht separat verwendet werden. Verwendbar mit DELTA Max. Der DELTA Max Ersatzakku kann nur aufgeladen werden, wenn sie an DELTA Max oder einen Smart Generator angeschlossen ist.



Zum Einschalten kurz drücken

Zum Ausschalten lange drücken

Produkt ein, Produkt aus, LCD-Anzeige ein

Drücken Sie kurz die Netztaaste, um das Gerät einzuschalten. Die LCD-Anzeige leuchtet auf, und das Symbol für die Ladezustandsanzeige wird angezeigt.

Das Gerät wechselt nach 5 Minuten Inaktivität in den Ruhemodus. Die LCD-Anzeige schaltet sich automatisch aus. Wenn das Gerät eine Änderung des Ladestands oder Benutzung registriert, leuchtet die LCD-Anzeige automatisch auf. Um die LCD-Anzeige ein- oder auszuschalten, drücken Sie kurz die Netztaaste.

Um das Gerät auszuschalten, halten Sie die Netztaaste gedrückt.

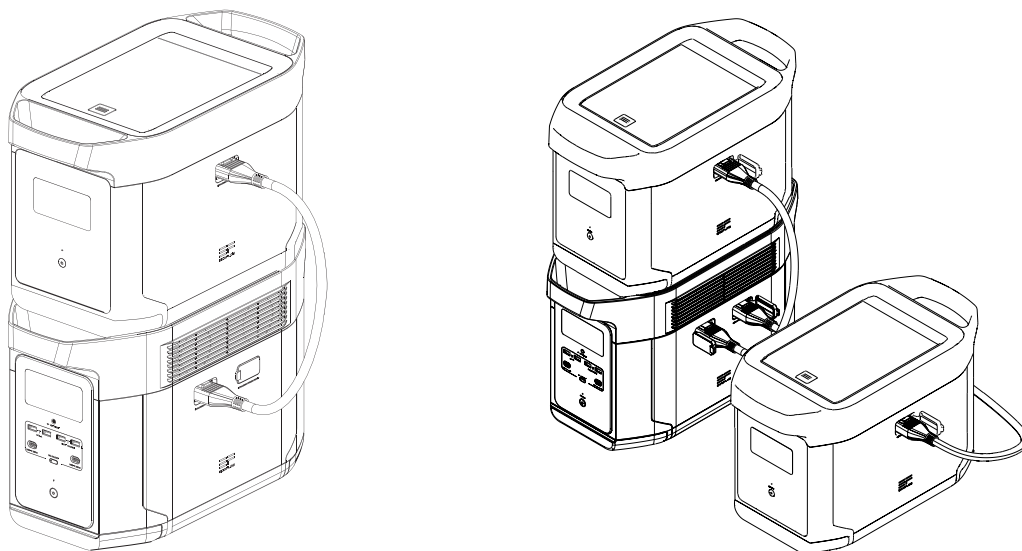
Die standardmäßige Standby-Zeit des Produkts beträgt zwei Stunden. Wenn andere Netzschalter ausgeschaltet sind und zwei Stunden lang keine Aufladung erfolgt, schaltet sich das Gerät automatisch ab. Die Standby-Zeit kann in der App eingestellt werden.

Zur Verwendung mit DELTA Max

Der DELTA Max Ersatzakku kann mit DELTA Max verwendet werden. Ein DELTA Max unterstützt bis zu zwei DELTA Max Ersatzakkus und erfüllt so selbst umfangreichere Kapazitätsanforderungen.

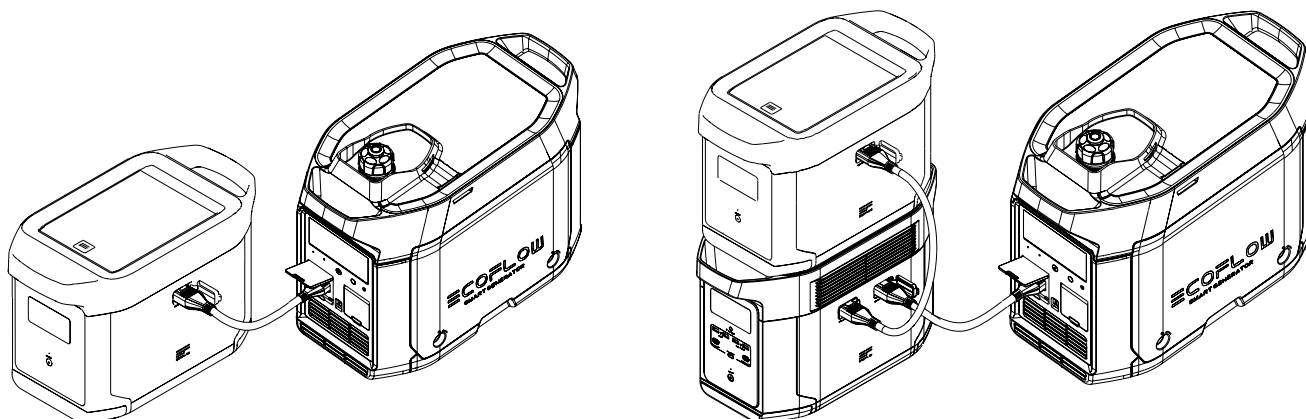
Bitte lesen Sie vor der Verwendung die folgenden Hinweise sorgfältig durch:

1. Stellen Sie vor dem Anschließen des DELTA Max und des DELTA Max Ersatzakkus sicher, dass der DELTA Max und der DELTA Max Ersatzakku nicht mit dem Strom verbunden sind.
2. Stellen Sie nach dem Anschließen des DELTA Max Ersatzakkus an DELTA Max sicher, dass die Symbole für den Ersatzakku sowohl auf dem DELTA Max Ersatzakku als auch auf der LCD-Anzeige angezeigt werden. Sie können den DELTA Max Ersatzakku laden oder entladen, wenn beide Symbole angezeigt wurden.
3. Verbinden Sie den DELTA Max Ersatzakku beim Entladen oder Laden NICHT mit DELTA Max. Wenn Sie das Kabel des Ersatzakkus entfernen müssen, stellen Sie sicher, dass sowohl der DELTA Max Ersatzakku als auch der DELTA Max ausgeschaltet sind.
4. Berühren Sie den metallischen Anschluss des Ersatzakkus NICHT mit den Händen oder anderen Gegenständen. Wischen Sie den Port vorsichtig mit einem trockenen Tuch ab, wenn sich daran Fremdkörper befinden.
5. Schließen Sie das Kabel des Ersatzakkus fest an den DELTA Max und den Ersatzakku an. Andernfalls kann im Bereich des Anschlusses Hitze entstehen, was die Leistung des Geräts beeinträchtigen oder zu einem Brand führen kann.



Aufladen mit Smart Generator

Sie können den DELTA Max Ersatzakku mit einem Smart Generator aufladen. Weitere Informationen finden Sie im Benutzerhandbuch des Smart Generators.



4. FAQ-Bereich

1. Welcher Akku wird für das Produkt verwendet?

Das Produkt verfügt über einen hochwertigen Lithium-Ionen-Akku.

2. Wie lange kann das Produkt meine Geräte laden?

Die Ladezeit wird auf der LCD-Anzeige des Produkts angezeigt, die verwendet werden kann, um die Ladezeit der meisten Geräte mit stabilem Stromverbrauch einzuschätzen.

3. Wie kann ich feststellen, ob das Produkt aufgeladen wird?

Während des Ladevorgangs wird die verbleibende Ladezeit auf der LCD-Anzeige angezeigt.

Zwischenzeitlich rotiert das Ladeanzeigesymbol und zeigt den verbleibenden Akkuladestand und die Eingangsleistung auf der rechten Seite des Kreises an.

4. Wie reinige ich das Produkt?

Wischen Sie es vorsichtig mit einem trockenen, weichen, sauberen Tuch oder einem Papiertuch ab.










5. Wie wird das Produkt gelagert?

Schalten Sie das Produkt vor der Lagerung aus und lagern Sie es an einem trockenen, belüfteten Ort mit Zimmertemperatur. Stellen Sie es nicht in die Nähe von Wasserquellen. Entladen Sie den Akku bei langfristiger Lagerung auf 30 % und laden Sie ihn alle drei Monate auf 60 % auf, um die Lebensdauer des Produkts zu verlängern.

6. Kann ich das Produkt mit ins Flugzeug nehmen?

Nein.

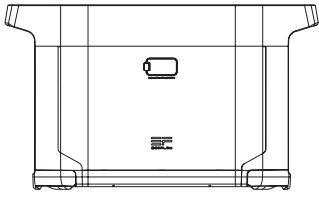
5. Fehlerbehebung

Anzeige	Problem	Lösung
RECHARGING TIME  	Hochtemperatur-Ladungsschutz	Der Ladevorgang kann automatisch fortgesetzt werden, nachdem der Akku abgekühlt ist.
 	Hochtemperatur-Entladungsschutz	Die Stromversorgung kann automatisch fortgesetzt werden, nachdem der Akku abgekühlt ist.
RECHARGING TIME  	Niedertemperatur-Ladungsschutz	Der Ladevorgang kann automatisch wieder aufgenommen werden, wenn die Temperatur des Akkus über 41°F (5 °C) steigt.
 	Niedertemperatur-Entladungsschutz	Die Stromversorgung kann automatisch fortgesetzt werden, wenn die Temperatur des Akkus über 10°F (-12 °C) steigt.
OVERLOAD	Akku-Überlastschutz Kurzschlusschutz beim Entladen	Entfernen Sie Hochleistungs-Elektrogeräte
	Akkuausfall	Wenden Sie sich an den EcoFlow-Kundendienst

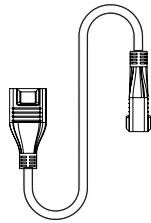
Stoppen Sie die Verwendung des Produkts, wenn die Alarmmeldung während des Betriebs auf der LCD-Anzeige angezeigt wird und nach einem Neustart nicht verschwindet (versuchen Sie nicht, es zu laden oder zu entladen).

Wenn Sie weitere Unterstützung benötigen, wenden Sie sich bitte an den EcoFlow-Kundendienst.

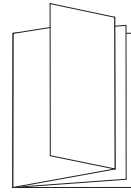
6. Lieferumfang



EcoFlow DELTA
Intelligenter Ersatzakku



DELTA Max
Ersatzakku-Kabel



Benutzerhandbuch
und Garantiekarte

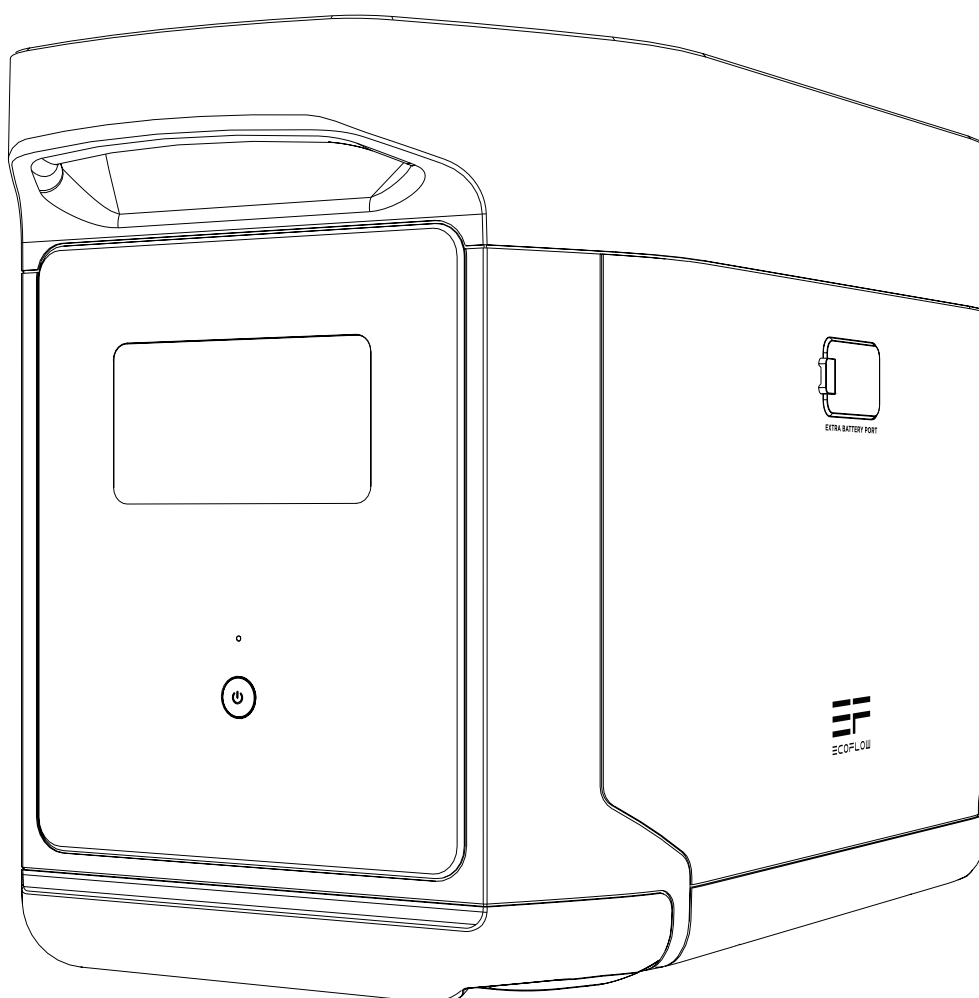
7. Lagerung und Wartung

1. Verwenden oder lagern Sie das Produkt bei einer Umgebungstemperatur zwischen 68°F (20 °C) und 86°F (30 °C) und halten Sie es fern von Wasser, Hitze und anderen Metallgegenständen.
2. Für eine langfristige Lagerung entladen Sie den Akku bitte auf 30 % und laden ihn alle drei Monate auf 60 % auf.
3. Aus Sicherheitsgründen sollten Sie das Produkt nicht längere Zeit in einer Umgebung lagern, in der es Temperaturen über 113°F (45 °C) oder weniger als 14°F (-10 °C) ausgesetzt ist.
4. Wenn der verbleibende Akkuladestand weniger als 1 % beträgt, nachdem Sie das Produkt verwendet haben, laden Sie es vor der Lagerung auf 60 % auf. Wenn sich das Produkt für längere Zeit mit sehr niedrigem Akkustand im Ruhemodus befindet, kann es zu dauerhaften Schäden an der Batteriezelle kommen und die Lebensdauer des Produkts wird verkürzt.
5. Wenn das Produkt zu lange nicht verwendet wurde und der Akkustand sehr niedrig ist, wechselt es in den Tiefschlaf-Schutzmodus. Laden Sie in diesem Fall das Produkt vor der erneuten Verwendung auf.

ECOFLOW

MAX

Batterie supplémentaire intelligente EcoFlow DELTA Max — Manuel d'utilisation



CLAUDE DE NON-RESPONSABILITÉ

Lisez attentivement l'ensemble des conseils de sécurité, messages d'avertissement, conditions d'utilisation et clauses de non-responsabilité. Reportez-vous aux conditions d'utilisation et à la clause de non-responsabilité disponibles sur le site **<https://ecoflow.com/pages/terms-of-use>** ainsi qu'aux autocollants apposés sur le produit avant l'utilisation. L'utilisateur assume l'entière responsabilité de l'utilisation et du fonctionnement. Familiarisez-vous avec les réglementations en vigueur dans votre région. Il vous incombe de connaître toutes les réglementations pertinentes et d'utiliser les produits EcoFlow de manière conforme.

TABLE DES MATIÈRES

1. Spécifications	1
2. Instructions de sécurité	
2.1 Utilisation	2
2.2 Guide de mise au rebut	2
3. Pour commencer	
3.1 Détails du produit	3
3.2 Écran LCD	4
3.3 Utilisation générale du produit	4
4. Foire aux questions	6
5. Dépannage	7
6. Contenu de la boîte	8
7. Stockage et entretien	8

1. Spécifications

Informations générales

Poids net	Environ 18 kg
Dimensions	46.4 x 23.5 x 28.3cm
Capacité	2 016 Wh 50,4 V
Certification	UL CE FCC RoHS Telec

Port d'entrée

Entrée de port de batterie supplémentaire	50,4 V, 1 800 W maximum (charge double, solaire et X-Stream)
---	--

Port de sortie

Sortie de port de batterie supplémentaire	43 V-58,4 V 3 200 W maximum
---	-----------------------------

Informations relatives à la batterie

Chimie cellulaire	NCM
Durée de conservation	1 an (après une charge complète)
Cycle de vie	800 cycles à 80 % ou plus de capacité

Température ambiante de fonctionnement

Température optimale de fonctionnement	20 °C à 30 °C (68 °F à 86 °F)
Température de décharge	-20 °C à 45 °C (-4 °F à 113 °F)
Température de charge	0 °C à 45 °C (32 °F à 113 °F)
Température de stockage	-20 °C à 45 °C (-4 °F à 113 °F) (optimale : 20 °C à 30 °C [68°F bis 86°F])
Protection	Protection contre les surtensions, protection contre les surcharges, protection contre les surchauffes, protection contre les courts-circuits, protection contre les basses températures, protection contre les basses tensions, protection contre les surintensités

* Le fait que le produit puisse être chargé ou déchargé dépend de la température réelle de la batterie.

2. Instructions de sécurité

2.1 Utilisation

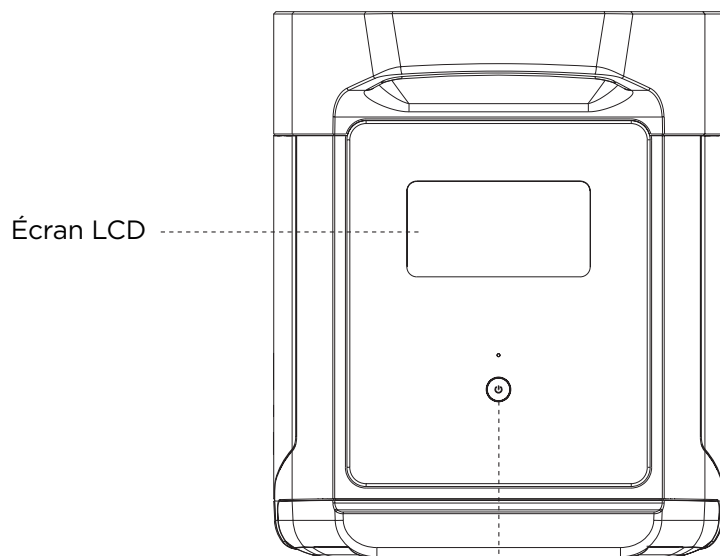
1. N'utilisez pas le produit à proximité d'une source de chaleur telle qu'un foyer d'incendie ou un four de réchauffage.
2. Évitez tout contact avec des liquides. N'immergez pas le produit dans l'eau et ne le mouillez pas. N'utilisez pas le produit sous la pluie ou dans un environnement humide.
3. N'utilisez pas le produit dans un environnement présentant une électricité statique/des champs magnétiques importants.
4. Ne démontez pas le produit de quelque manière que ce soit et ne le percez pas avec des objets tranchants.
5. Évitez d'utiliser des fils ou d'autres objets métalliques susceptibles de provoquer un court-circuit.
6. N'utilisez pas de composants ou d'accessoires non agréés. Si vous devez remplacer des composants ou des accessoires, consultez les ressources EcoFlow officielles pour vérifier les informations pertinentes.
7. Lorsque vous utilisez le produit, respectez scrupuleusement la température ambiante de fonctionnement spécifiée dans le présent manuel d'utilisation. Si la température est trop élevée, cela peut provoquer un incendie ou une explosion. Si elle est trop basse, les performances du produit peuvent être considérablement réduites ou le produit peut cesser de fonctionner.
8. N'empilez pas d'objets lourds sur le produit.
9. Ne verrouillez pas le ventilateur de force pendant l'utilisation et ne placez pas le produit dans un endroit non aéré ou poussiéreux.
10. Lorsque vous utilisez le produit, veillez à éviter les chocs, les chutes ou les vibrations importantes. En cas de choc externe grave, coupez immédiatement l'alimentation électrique et cessez d'utiliser le produit. Dans le cadre du transport, assurez-vous que le produit est bien fixé pour éviter les vibrations et les chocs.
11. Pendant l'utilisation, si vous faites tomber accidentellement le produit dans l'eau, placez-le dans un endroit sûr et dégagé et restez à l'écart jusqu'à ce qu'il soit complètement sec. Une fois sec, le produit ne doit pas être réutilisé et doit être mis au rebut conformément à la section 2.2 ci-dessous. Si le produit prend feu, nous vous recommandons d'utiliser les extincteurs dans l'ordre suivant : eau ou eau atomisée, sable, couverture pare-flammes, poudre sèche et enfin extincteur à dioxyde de carbone.
12. Utilisez un chiffon sec pour nettoyer la saleté au niveau des ports du produit.
13. Posez le produit sur une surface plane pour éviter les chutes et les dommages associés. Si le produit est renversé et gravement endommagé, éteignez-le immédiatement, placez-le dans un endroit dégagé, tenez-le éloigné des matières combustibles et de toute personne, puis mettez-le au rebut conformément aux lois et réglementations locales.
14. Veillez à maintenir le produit hors de portée des enfants et des animaux domestiques.

2.2 Guide de mise au rebut

1. Si les conditions le permettent, assurez-vous que la batterie est complètement déchargée avant de la mettre au rebut dans un bac de recyclage de batteries approprié. Ce produit contient des produits chimiques potentiellement dangereux. Il est donc strictement interdit de le jeter dans des poubelles ordinaires. Pour plus de détails, reportez-vous aux lois et réglementations locales en matière de recyclage et de mise au rebut des batteries.
2. Si la batterie ne peut pas être entièrement déchargée en raison d'une défaillance, ne la jetez pas directement dans un bac de recyclage de batteries. Dans un tel cas, vous devez contacter une société spécialisée dans le recyclage des batteries en vue d'un traitement supplémentaire.
3. Les batteries trop déchargées qui ne peuvent plus être rechargées doivent être mises au rebut.

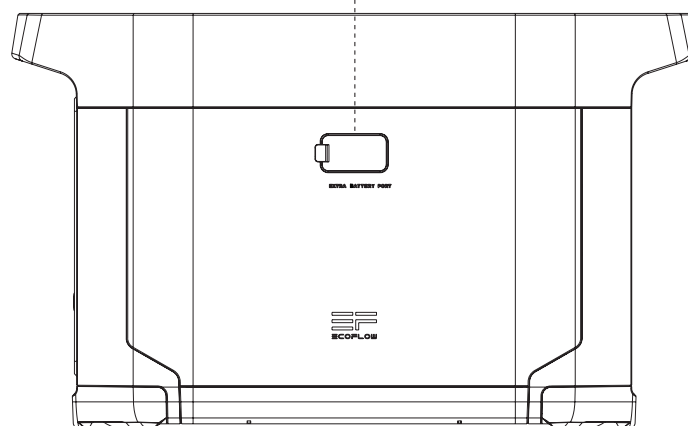
3. Pour commencer

3.1 Détails du produit

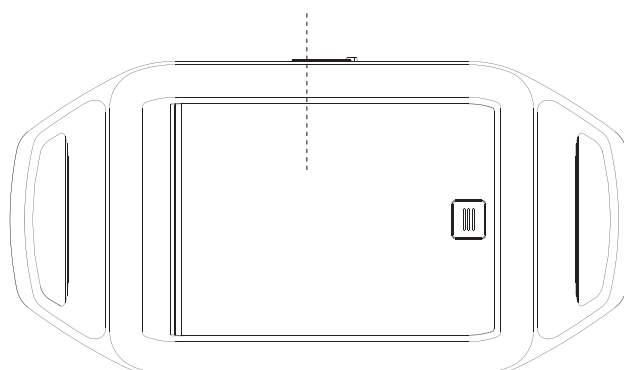


Bouton d'alimentation principal

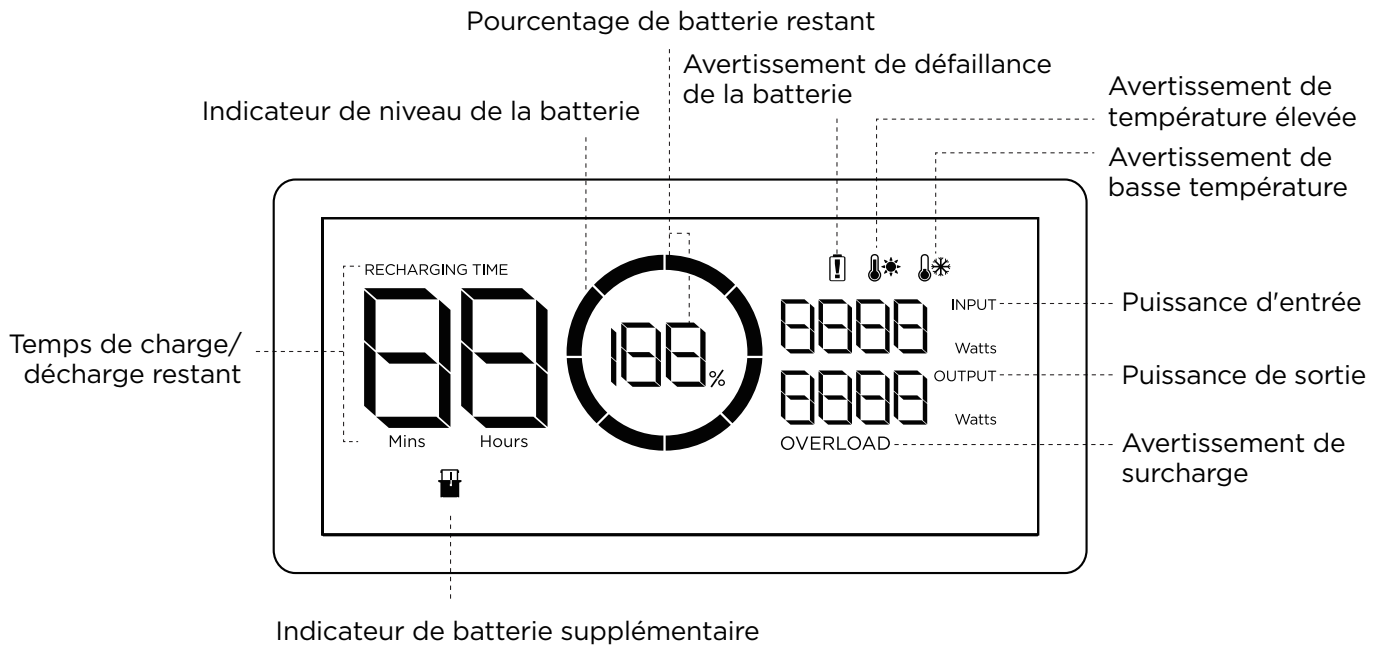
Port de batterie supplémentaire



Compartiment de rangement



3.2 Écran LCD



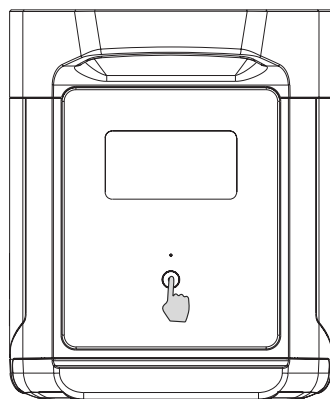
Indicateur de niveau de la batterie : il se remplit de façon répétée pendant la charge. Si le produit est chargé à 0 %, l'indicateur clignote pour vous avertir.

* Reportez-vous à la section 5 pour en savoir plus sur les étapes de dépannage.

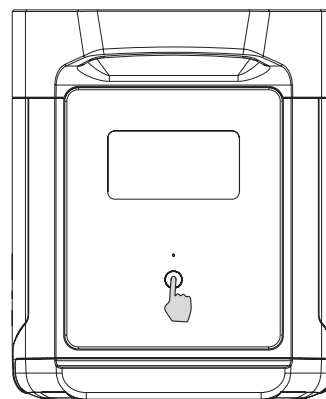
3.3 Utilisation générale du produit

La batterie supplémentaire intelligente ne peut pas être utilisée séparément. Elle peut être utilisée avec DELTA Max.

La batterie supplémentaire DELTA Max ne peut être rechargée que lorsqu'elle est raccordée au modèle DELTA Max ou Smart Generator.



Pression brève sur ce bouton pour allumer le produit



Pression appuyée sur ce bouton pour éteindre le produit

Produit allumé, produit éteint, écran LCD allumé

Appuyez brièvement sur le bouton d'alimentation principal pour mettre le produit sous tension ; l'écran LCD s'allume et l'icône d'indicateur de niveau de la batterie s'affiche.

Le produit passe en mode veille au bout de 5 minutes d'inactivité ; l'écran LCD s'éteint automatiquement. Lorsque le produit détecte un changement de charge ou une opération, l'écran LCD s'allume automatiquement. Pour allumer ou éteindre l'écran LCD, appuyez brièvement sur le bouton d'alimentation principal.

Pour mettre le produit hors tension, appuyez longuement sur le bouton d'alimentation principal.

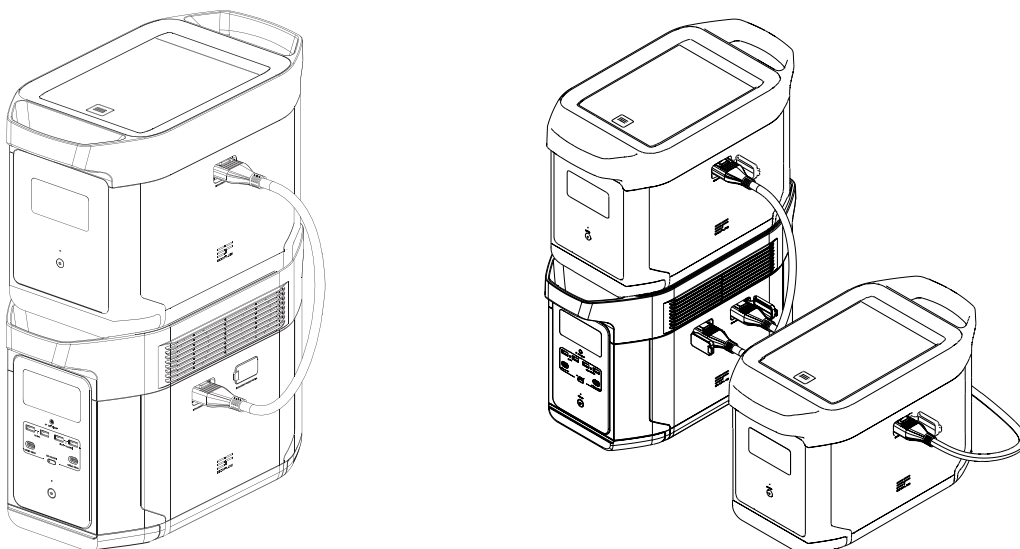
La durée de veille par défaut est de 2 heures. Si les autres boutons d'alimentation sont désactivés et si aucune autre source de charge n'est accessible pendant 2 heures, le produit s'arrête automatiquement. La durée de veille peut être réglée via l'application.

À utiliser conjointement avec le modèle DELTA Max

La batterie supplémentaire DELTA Max peut être utilisée avec le modèle DELTA Max. Ce dernier peut prendre en charge jusqu'à deux batteries supplémentaires DELTA Max afin de répondre à des besoins de capacité plus importants.

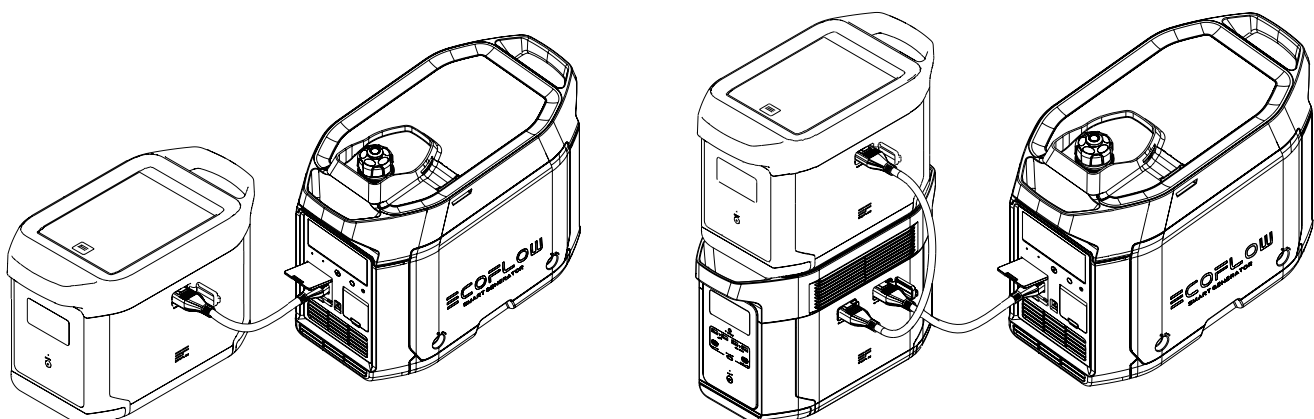
Veuillez lire attentivement les remarques suivantes avant l'utilisation :

1. Avant de raccorder le modèle DELTA Max et la batterie supplémentaire, assurez-vous d'éteindre le modèle DELTA Max et la batterie supplémentaire DELTA Max.
2. Après avoir raccordé la batterie supplémentaire DELTA Max et le modèle DELTA Max, vous devez vous assurer que les icônes de batterie supplémentaire apparaissent sur l'écran LCD de la batterie supplémentaire DELTA Max et du modèle DELTA Max. Une fois ces deux icônes affichées, chargez ou déchargez la batterie supplémentaire DELTA Max.
3. NE raccordez PAS la batterie supplémentaire DELTA Max au modèle DELTA Max pendant la décharge ou la charge. Si vous devez retirer le câble de la batterie supplémentaire, assurez-vous que la batterie supplémentaire DELTA Max et le modèle DELTA Max sont tous deux hors tension.
4. NE touchez PAS le port métallique de la batterie supplémentaire avec vos mains ou d'autres objets. Si des corps étrangers sont fixés au port métallique, essuyez-le délicatement à l'aide d'un chiffon sec.
5. Raccordez fermement le câble de la batterie supplémentaire au modèle DELTA Max et à la batterie supplémentaire. Le non-respect de cette consigne peut entraîner la surchauffe du raccordement, affecter les performances de l'appareil ou provoquer un incendie.



Recharge à l'aide du Smart Generator

Il est possible de recharger la batterie supplémentaire DELTA Max à l'aide du Smart Generator. Pour en savoir plus, reportez-vous au manuel d'utilisation du Smart Generator.



4. Foire aux questions

1. Quelle batterie le produit utilise-t-il ?

Il utilise une batterie lithium-ion de haute qualité.

2. Pendant combien de temps le produit me permet-il de charger mes appareils ?

Le temps de charge est indiqué sur l'écran LCD du produit. Cette information peut être utilisée pour estimer le temps de charge de la plupart des appareils présentant une consommation d'énergie stable.

3. Comment savoir si le produit est en cours de charge ?

Lorsque le produit est en charge, le temps de charge restant s'affiche sur l'écran LCD. Pendant ce temps, l'icône de l'indicateur de charge commence à tourner avec le pourcentage de batterie restant et la puissance d'entrée s'affiche sur la droite du cercle.

4. Comment nettoyer le produit ?

Essayez-le délicatement à l'aide d'un chiffon sec, doux et propre ou d'une serviette en papier.










5. Comment stocker le produit ?

Avant de stocker le produit, commencez par l'éteindre. Stockez-le ensuite dans un endroit sec, aéré et à température ambiante. Ne le placez pas à proximité de sources d'eau. En cas de stockage à long terme, déchargez la batterie à 30 % et rechargez-la à 60 % tous les trois mois afin de prolonger sa durée de vie.

6. Puis-je emporter le produit en avion ?

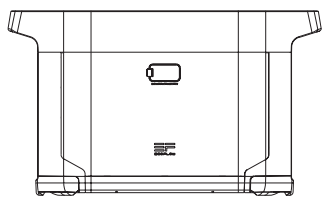
Non.

5. Dépannage

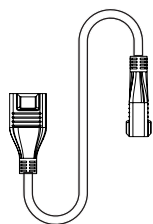
Témoin	Problème	Solution	
RECHARGING TIME  	Les icônes clignotent conjointement	Protection contre la charge à température élevée	La charge peut reprendre automatiquement une fois que la batterie a refroidi.
 	Les icônes clignotent conjointement	Protection contre la décharge à température élevée	L'alimentation peut être rétablie automatiquement une fois que la batterie a refroidi.
RECHARGING TIME  	Les icônes clignotent conjointement	Basse température Protection contre la charge	La charge peut reprendre automatiquement lorsque la température de la batterie dépasse 41 °F (5 °C).
 	Les icônes clignotent conjointement	Protection contre la décharge à basse température	L'alimentation peut être rétablie automatiquement lorsque la température de la batterie dépasse 10 °F (-12 °C).
OVERLOAD	L'icône clignote	Protection contre les surcharges de la batterie, protection contre les courts-circuits pendant la décharge	Retirez les appareils électriques haute puissance
	L'icône reste allumée	Défaillance de la batterie	Contactez le service client EcoFlow

Si l'invite d'alarme s'affiche sur l'écran LCD du produit pendant l'utilisation et ne disparaît pas suite au redémarrage, cessez immédiatement de l'utiliser (n'essayez pas de le charger ou de le décharger). Si vous avez besoin d'aide, veuillez contacter le service client EcoFlow.

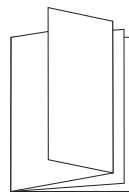
6. Contenu de la boîte



Batterie intelligente
supplémentaire
EcoFlow DELTA



Câble de la batterie
supplémentaire
DELTA Max



Manuel d'utilisation
et carte de garantie

7. Stockage et entretien

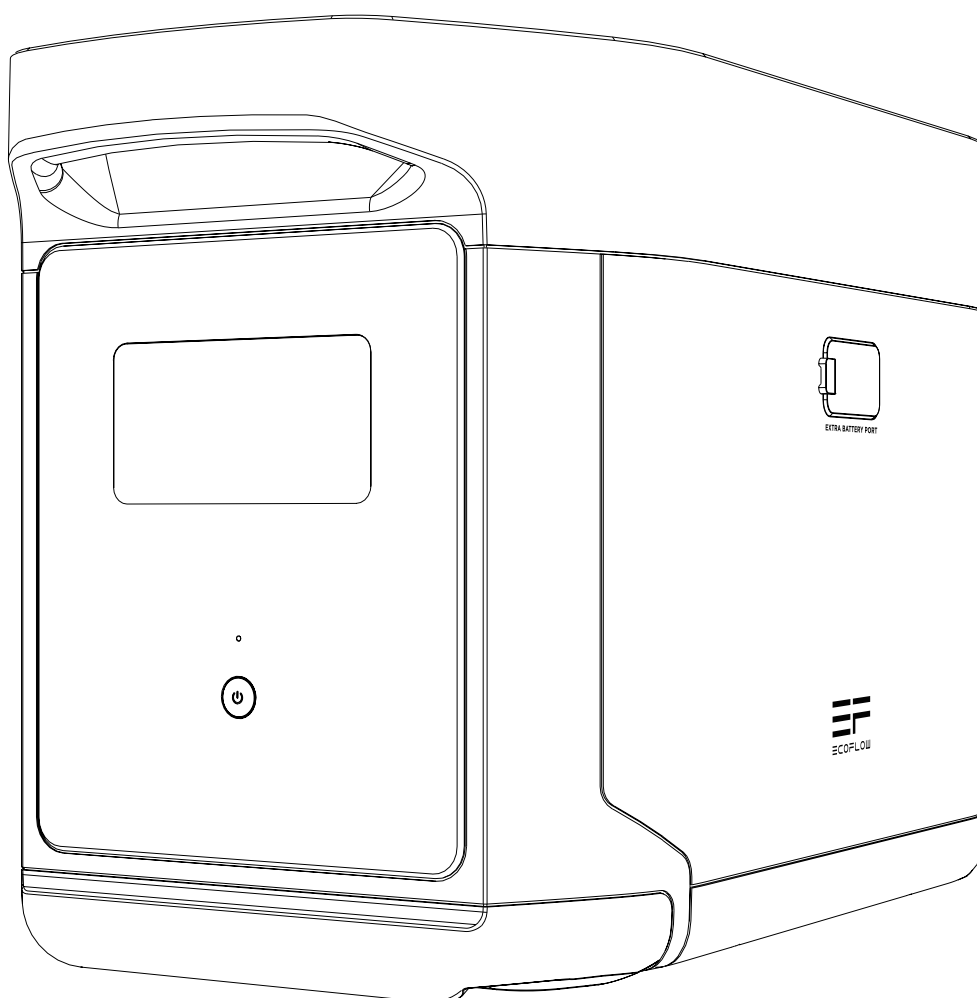
1. Utilisez ou stockez le produit à une température comprise entre 68 °F et 86 °F (20 °C à 30 °C), à l'écart de toute source d'eau, de toute source de chaleur et de tout objet métallique.
2. En cas de stockage à long terme, déchargez la batterie à 30 % et rechargez-la à 60 % tous les trois mois.
3. Pour des raisons de sécurité, ne stockez pas le produit à une température supérieure à 113 °F (45 °C) ou inférieure à 14 °F (-10 °C) pendant une longue période.
4. Lorsque vous avez terminé d'utiliser le produit, si le pourcentage de batterie restant est inférieur à 1 %, rechargez la batterie à 60 % avant de stocker le produit. Si le produit n'est pas utilisé pendant une longue période et si le niveau de batterie est très faible, l'élément de batterie peut être endommagé de manière irréversible et la durée de vie du produit peut être réduite.
5. Si le produit n'a pas été utilisé pendant trop longtemps et si le niveau de batterie est très faible, il passe en mode veille profonde. Dans un tel cas, chargez le produit avant de l'utiliser à nouveau.

ECOFLOW

MAX

Batería adicional inteligente
EcoFlow DELTA Max

—
Manual de usuario



EXENCIÓN DE RESPONSABILIDAD

Lea atentamente todas las recomendaciones de seguridad, los mensajes de advertencia, las condiciones de uso y las exenciones de responsabilidad. Consulte las condiciones de uso y la exención de responsabilidad en <https://ecoflow.com/pages/terms-of-use> (en inglés) y las etiquetas adhesivas del producto antes de usar el producto.

Los usuarios son totalmente responsables del uso y las operaciones. Familiarícese con las normativas vigentes en su área. Usted es el único responsable de conocer todas las normativas vigentes y de usar los productos EcoFlow de una manera que cumpla con ellas.

ÍNDICE

1. Especificaciones	1
2. Instrucciones de seguridad	
2.1 Uso	2
2.2 Guía de eliminación	2
3. Primeros pasos	
3.1 Detalles del producto	3
3.2 Pantalla LCD	4
3.3 Uso general del producto	4
4. Preguntas frecuentes	6
5. Solución de problemas	7
6. Contenido de la caja	8
7. Almacenamiento y mantenimiento	8

1. Especificaciones

Información general

Peso neto	Aproximadamente 18 kg
Dimensiones	46.4 x 23.5 x 28.3cm
Capacidad	2016 Wh, 50,4 V
Certificación	UL CE FCC RoHS Telec

Puerto de entrada

Entrada de la batería adicional	50,4 V, 1800 W máx. (X-Stream y carga doble solar)
---------------------------------	--

Puerto de salida

Salida de la batería adicional	43 V-58,4 V, 3200 W máx.
--------------------------------	--------------------------

Información de la batería

Química de las celdas	NCM
Vida útil	1 año (después de una carga completa)
Ciclos de vida útil	800 ciclos a más del 80 % de la capacidad

Temperatura ambiental de funcionamiento

Temperatura de funcionamiento óptima	20°C a 30°C (68°F a 86°F)
Temperatura de descarga	-20°C a 45°C (-4°F a 113°F)
Temperatura de carga	0°C a 45°C (32°F a 113°F)
Temperatura de almacenamiento	-20°C a 45°C (-4°F a 113°F) (óptimo: 20°C a 30°C [68°F a 86°F])
Protección	Protección contra sobretensión, protección contra sobrecarga, protección contra exceso de temperatura, protección contra cortocircuito, protección por baja temperatura, protección contra tensión baja, protección contra sobrecorriente

* La posibilidad de que el producto se cargue o descargue depende de la temperatura real del grupo de baterías.

2. Instrucciones de seguridad

2.1 Uso

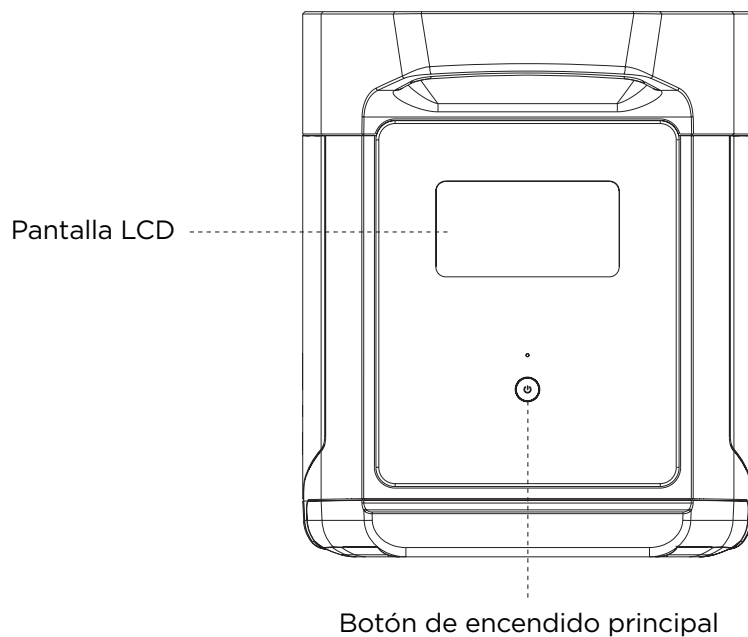
1. No utilice el producto cerca de una fuente de calor, como una fuente de fuego o una caldera.
2. Evite el contacto con cualquier líquido. No sumerja el producto en agua ni lo moje. No utilice el producto en ambientes húmedos o lluviosos.
3. No utilice el producto en un entorno con electricidad estática o campos magnéticos fuertes.
4. No desarme el producto de ninguna manera ni lo perforo con objetos afilados.
5. Evite el uso de cables u otros objetos metálicos que puedan provocar un cortocircuito.
6. No utilice componentes ni accesorios no oficiales. Si necesita sustituir algún componente o accesorio, visite los canales oficiales de EcoFlow para comprobar la información pertinente.
7. Cuando utilice el producto, respete estrictamente la temperatura ambiente de funcionamiento que se indica en este manual de usuario. Si la temperatura es demasiado alta, se podría provocar un incendio o una explosión; si la temperatura es demasiado baja, es posible que el rendimiento del producto se reduzca de forma importante o que el producto deje de funcionar.
8. No coloque objetos pesados encima del producto.
9. No bloquee el ventilador por la fuerza durante su uso ni coloque el producto en un lugar sin ventilación o con mucho polvo.
10. Evite que se produzcan golpes, caídas o demasiadas vibraciones cuando utilice el producto. En caso de un golpe externo grave, apague inmediatamente la fuente de alimentación y deje de usar el producto. Asegúrese de que el producto esté bien sujeto durante el transporte para evitar vibraciones y golpes.
11. Si el producto se cae accidentalmente al agua durante su uso, colóquelo en un espacio abierto que sea seguro y manténgase alejado de él hasta que esté completamente seco. El producto seco no debe volver a utilizarse y debe desecharse de manera adecuada de acuerdo con la sección 2.2 que se describe a continuación. Si el producto se incendia, le recomendamos que utilice extintores de incendios en el siguiente orden: agua o agua nebulizada, arena, manta, polvo seco y, por último, un extintor de incendios de dióxido de carbono.
12. Utilice un paño seco para limpiar la suciedad de los orificios del producto.
13. Apoye el producto en una superficie plana para evitar que se caiga y sufra daños. Si el producto se vuelca en exceso y se daña gravemente, apáguelo inmediatamente, colóquelo en un espacio abierto, manténgalo alejado de materiales combustibles y personas, y deséchelo conforme a las leyes y normativas locales.
14. Asegúrese de que el producto esté fuera del alcance de niños y mascotas.

2.2 Guía de eliminación

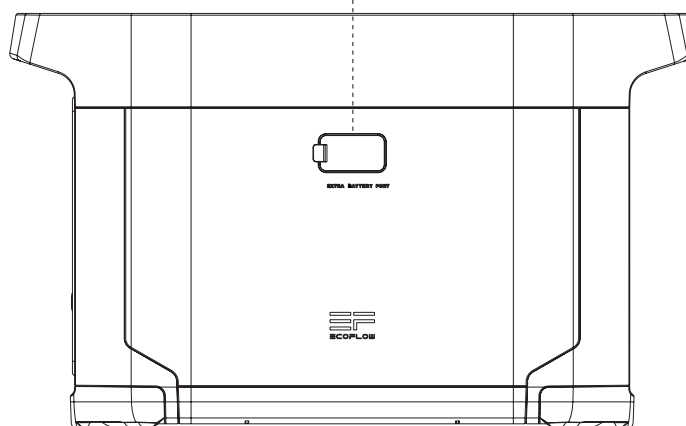
1. Si las condiciones lo permiten, asegúrese de que la batería esté completamente descargada antes de desecharla en el contenedor de reciclaje de baterías designado. El producto contiene baterías con productos químicos potencialmente peligrosos, por lo que está estrictamente prohibido desecharlo en cubos de basura comunes. Para obtener más información, siga las leyes y normativas locales en materia de reciclaje y eliminación de baterías.
2. Si la batería no se puede descargar por completo debido a un fallo del producto, no la deseche directamente en el contenedor de reciclaje de baterías. En ese caso, póngase en contacto con una empresa de reciclaje de baterías profesional para que ellos se encarguen.
3. Deseche las baterías descargadas que no puedan recargarse.

3. Primeros pasos

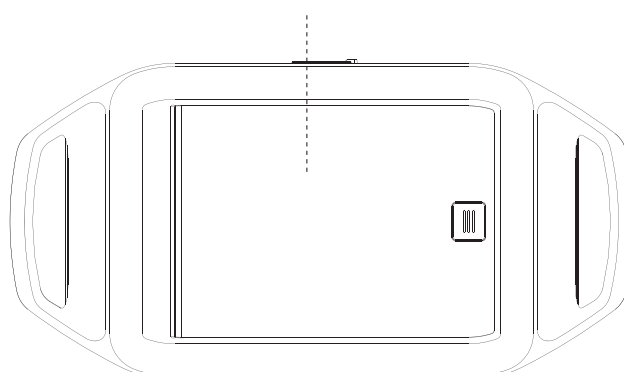
3.1 Detalles del producto



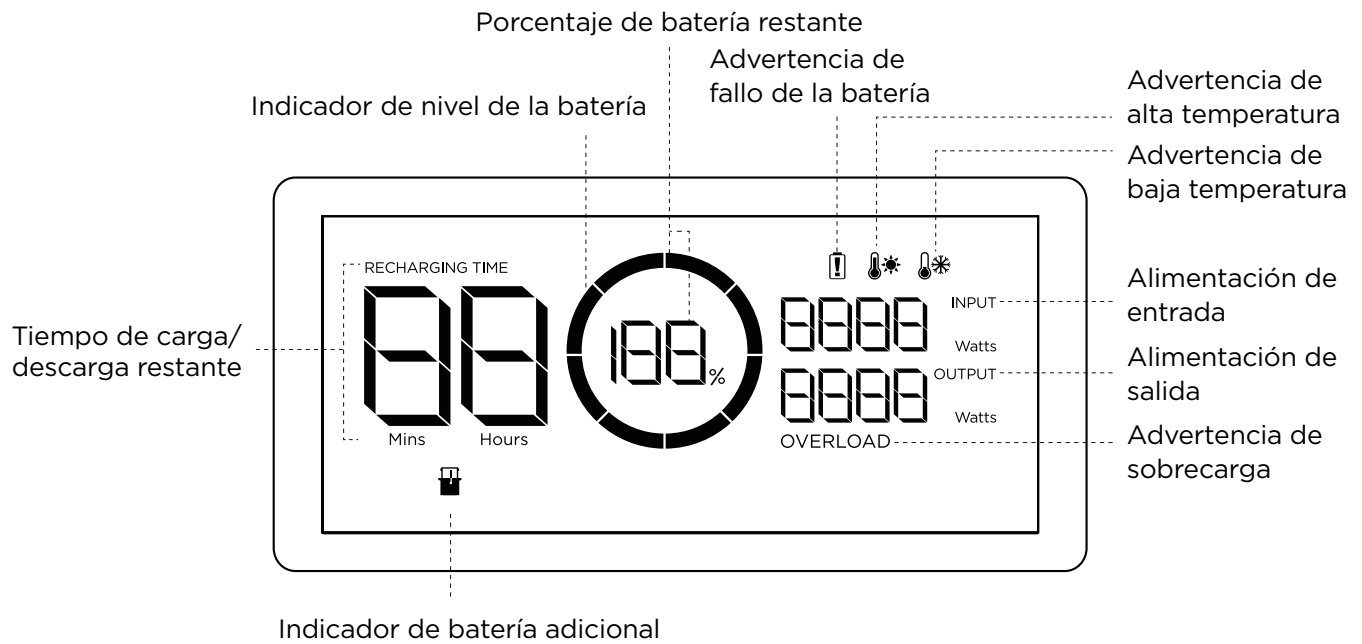
Puerto de batería adicional



Compartimiento de almacenamiento



3.2 Pantalla LCD

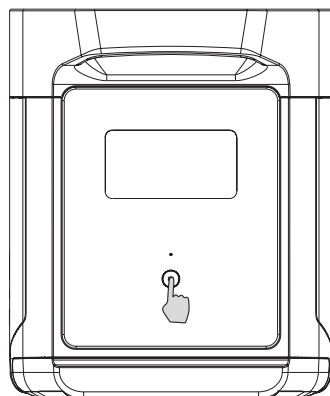


Indicador de nivel de la batería: el indicador se llena repetidamente durante la carga. Si el producto tiene una carga del 0 %, el indicador parpadeará para avisarle.

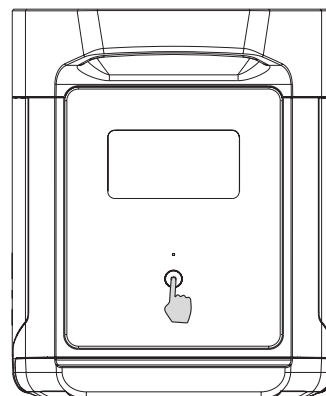
* Consulte la sección 5 para ver más soluciones de problemas.

3.3 Uso general del producto

La batería adicional inteligente no se puede utilizar por separado, sino junto con el dispositivo DELTA Max. La batería adicional DELTA Max solo se puede recargar al conectarla al dispositivo DELTA Max o a un generador inteligente.



Pulsación corta para encender



Pulsación larga para apagar

Encendido/apagado del producto y encendido de la pantalla

Pulse brevemente el botón de encendido principal para encender el producto. La pantalla LCD se encenderá y aparecerá el icono del indicador de nivel de la batería.

El producto entra en modo de reposo si pasan 5 minutos de inactividad. La pantalla LCD se apagará automáticamente. Cuando el producto detecta cualquier cambio de carga u operaciones, la pantalla LCD se ilumina automáticamente. Para encender o apagar la pantalla LCD, pulse brevemente el botón de encendido principal.

Para apagar el producto, mantenga pulsado el botón de encendido principal.

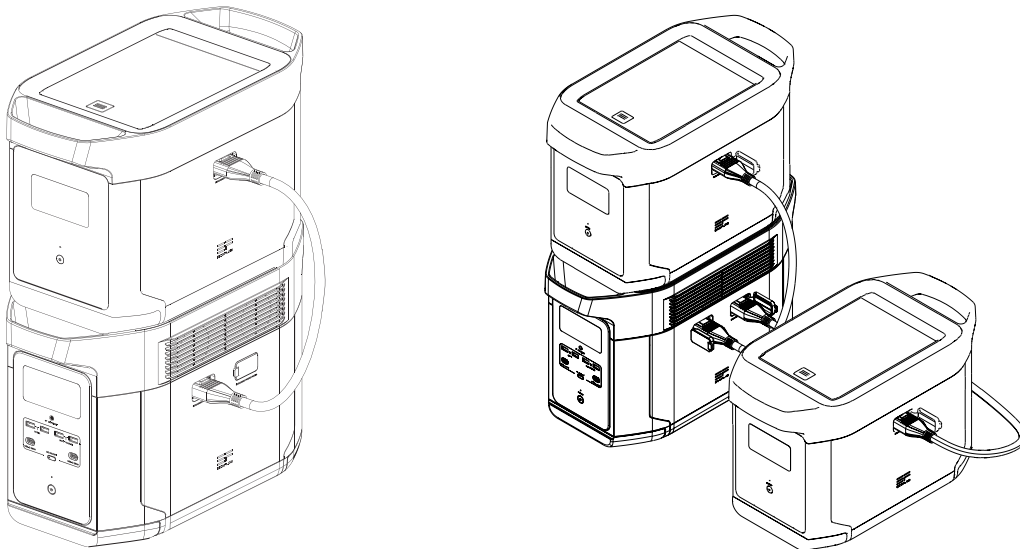
El tiempo de espera predeterminado del producto es de 2 horas. Con los otros botones de encendido apagados y sin acceso a la carga durante 2 horas, el producto se apagará automáticamente. El tiempo de espera se puede configurar en la aplicación.

Para su uso junto con DELTA Max

La batería adicional DELTA Max se puede utilizar con el dispositivo DELTA Max. Este puede admitir hasta dos baterías adicionales DELTA Max para cumplir con los requisitos de capacidad máxima.

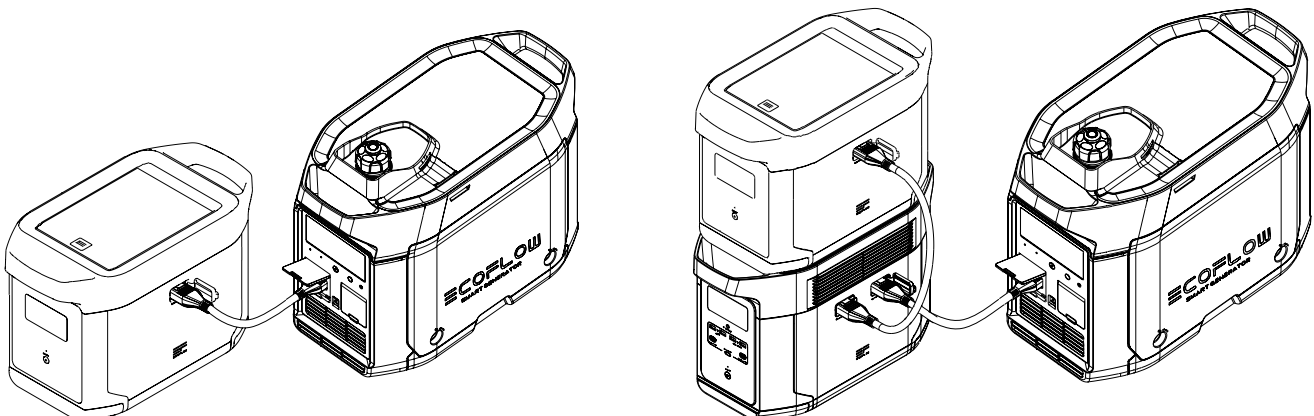
Lea atentamente las siguientes notas antes de usar el producto:

1. Antes de conectar DELTA Max y la batería adicional, asegúrese de que ambos dispositivos estén apagados.
2. Después de conectar la batería adicional DELTA Max al dispositivo DELTA Max, debe asegurarse de que los iconos de la batería adicional aparezcan en la pantalla LCD de la batería adicional DELTA Max y la batería adicional. Cargue o descargue la batería adicional DELTA Max después de ver ambos iconos.
3. NO conecte la batería adicional DELTA Max al dispositivo DELTA Max mientras se descarga o se carga. Si necesita retirar el cable de la batería adicional, asegúrese de que tanto la batería adicional DELTA Max como el dispositivo DELTA Max estén apagados.
4. NO toque el puerto metálico de la batería adicional con las manos u otros objetos. Límpielo suavemente con un paño seco si hay objetos extraños en el puerto metálico.
5. Conecte firmemente el cable de la batería adicional al dispositivo DELTA Max y la batería adicional. Si no se sigue esta instrucción, se puede calentar la conexión y afectar al rendimiento del dispositivo o provocar un incendio.



Recarga con el generador inteligente

Puede recargar la batería adicional DELTA Max con el generador inteligente. Consulte el manual de usuario del generador inteligente para obtener más información.



4. Preguntas frecuentes

1. ¿Qué batería utiliza el producto?

Utilice una batería de iones de litio de alta calidad.

2. ¿Durante cuánto tiempo el producto puede cargar mis dispositivos?

El tiempo de carga se muestra en la pantalla LCD del producto, que se puede utilizar para calcular el tiempo de carga de la mayoría de aparatos con un consumo estable de energía.

3. ¿Cómo puedo saber si el producto se está cargando?

Cuando se está cargando, el tiempo de carga restante se muestra en la pantalla LCD. Mientras tanto, el icono del indicador de carga comienza a girar con el porcentaje de batería restante y la alimentación de entrada se muestra a la derecha del círculo.

4. ¿Cómo debo limpiar el producto?

Límpielo cuidadosamente con un paño seco, suave y limpio o con papel absorbente.










5. ¿Cómo debo almacenar el producto?

Antes de almacenar el producto, primero apáguelo y, a continuación, guárdelo en un lugar seco y ventilado a temperatura ambiente. No lo coloque cerca de fuentes de agua. Para almacenarlo durante periodos prolongados, descargue la batería al 30 % y recárguela al 60 % cada tres meses para ampliar su vida útil.

6. ¿Puedo llevar el producto en un avión?

No.

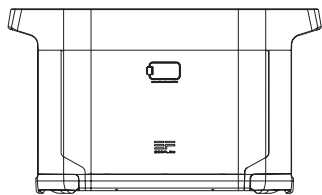
5. Solución de problemas

Indicador	Problema	Solución
RECHARGING TIME  	Los iconos parpadean a la vez	Protección de carga por alta temperatura
 	Los iconos parpadean a la vez	Protección de descarga por alta temperatura
RECHARGING TIME  	Los iconos parpadean a la vez	Protección de carga por baja temperatura
 	Los iconos parpadean a la vez	Protección de descarga por baja temperatura
OVERLOAD	El icono parpadea	Protección contra sobrecarga de la batería Protección contra cortocircuito durante la descarga
	El icono permanece encendido	Fallo de la batería

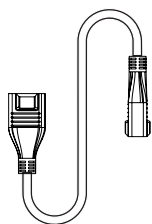
Si el indicador de alarma aparece en la pantalla LCD del producto durante su uso y no desaparece después de reiniciarlo, deje de usarlo inmediatamente (no intente cargarlo ni descargarlo).

Si necesita más ayuda, póngase en contacto con el servicio de atención al cliente de EcoFlow.

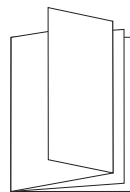
6. Contenido de la caja



Batería adicional inteligente EcoFlow DELTA Max



Cable de la batería adicional DELTA Max



Manual de usuario y tarjeta de garantía

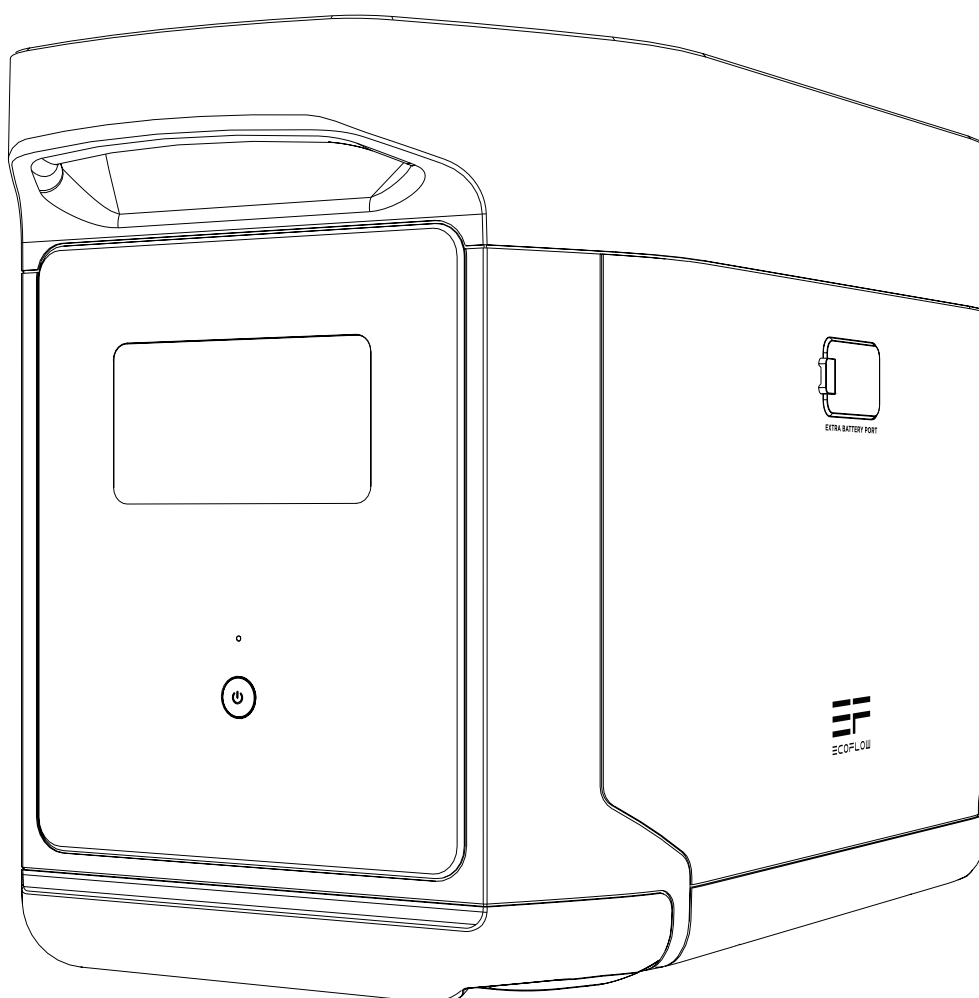
7. Almacenamiento y mantenimiento

1. Utilice o almacene el producto a una temperatura ambiente de 68 °F a 86 °F (20 °C a 30 °C) y en un lugar alejado del agua, calor y otros objetos metálicos.
2. Para almacenarlo durante periodos prolongados, descargue la batería al 30 % y recárguela al 60 % cada tres meses.
3. Por motivos de seguridad, no guarde el producto a una temperatura ambiente superior a 113 °F (45 °C) o inferior a 14 °F (-10 °C) durante mucho tiempo.
4. Si la batería restante es inferior al 1 % al terminar de usar el producto, recárguela al 60 % antes de guardarla. Si el producto se deja inactivo durante mucho tiempo con la batería muy baja, es posible que se produzcan daños irreversibles en la celda de la batería y que se acorte la vida útil del producto.
5. Si el producto está inactivo durante demasiado tiempo con la batería muy baja, entrará en modo de protección de reposo profundo. En ese caso, cargue el producto antes de usarlo nuevamente.

ECOFLOW

MAX

Batteria supplementare dedicata
EcoFlow DELTA Max
—
Manuale dell'utente



DICHIARAZIONE DI NON RESPONSABILITÀ

Leggere attentamente tutti i suggerimenti sulla sicurezza, i messaggi di avviso, i termini di utilizzo e le dichiarazioni di non responsabilità. Prima dell'uso, consultare i termini di utilizzo e la dichiarazione di non responsabilità all'indirizzo **<https://ecoflow.com/pages/terms-of-use>** e leggere gli adesivi sul prodotto. Gli utenti si assumono la piena responsabilità di tutti gli usi e le operazioni. Familiarizzare con le normative in vigore nella propria zona. L'utente è l'unico responsabile della conoscenza di tutte le normative pertinenti e dell'uso conforme dei prodotti EcoFlow.

CONTENUTO

1. Specifiche	1
2. Istruzioni per la sicurezza	
2.1 Uso	2
2.2 Guida allo smaltimento	2
3. Guida introduttiva	
3.1 Dettagli sul prodotto	3
3.2 Schermo LCD	4
3.3 Uso generale del prodotto	4
4. DOMANDE FREQUENTI	6
5. Risoluzione dei problemi	7
6. Contenuto della confezione	8
7. Conservazione e manutenzione	8

1. Specifiche

Informazioni generali

Peso netto	Circa 39.7 libbre 18 kg
Dimensioni	46.4 x 23.5 x 28.3cm
Capacità	2016 Wh 50,4 V
Certificazione	UL CE FCC RoHS Telec

Porta di ingresso

Ingresso porta batteria supplementare	50,4 V, 1800 W max (doppia carica solare e X-Stream)
---------------------------------------	--

Porta di uscita

Uscita porta batteria supplementare	43 V-58,4 V 3200 W Max
-------------------------------------	------------------------

Informazioni sulla batteria

Chimica cella	NCM
Durata	1 anno (dopo una carica completa)
Ciclo di vita	800 cicli con una capacità superiore all'80%

Temperatura ambiente di esercizio

Temperatura di esercizio ottimale	Da 20°C a 30°C (da 68°F a 86°F)
Temperatura di scarica	Da -20°C a 45°C (da -4°F a 113°F)
Temperatura di carica	Da 0°C a 45°C (da 32°F a 113°F)
Temperatura di conservazione	Da -20°C a 45°C (da -4°F a 113°F) (ottimale: da 20°C a 30°C (da 68°F a 86°F))
Protezione	Protezione da sovratensione, protezione dai sovraccarichi, protezione dalle sovratemperature, protezione dai cortocircuiti, protezione da basse temperature, protezione da bassa tensione, protezione da sovracorrente

* La possibilità di caricare o scaricare il prodotto dipende dalla temperatura effettiva della batteria.

2. Istruzioni per la sicurezza

2.1 Uso

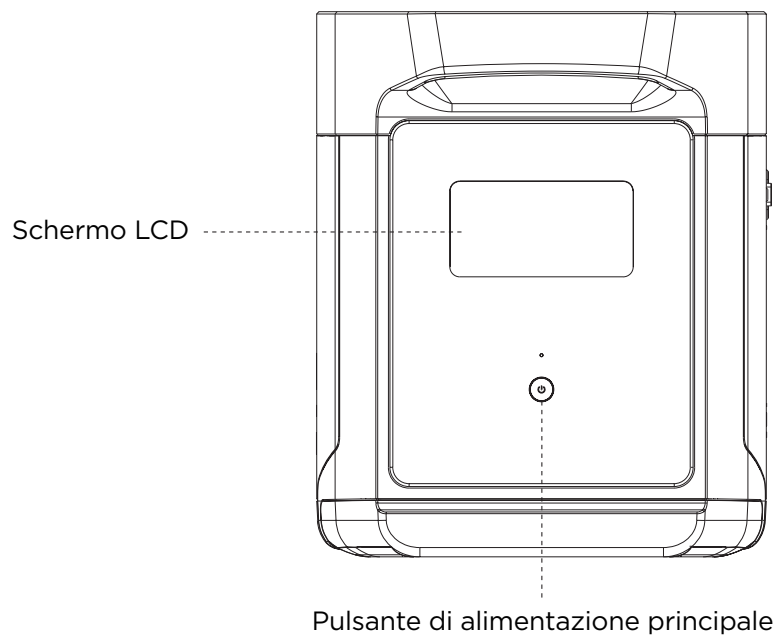
1. Non utilizzare il prodotto in prossimità di fonti di calore, ad esempio fonti di incendio o forni di riscaldamento.
2. Evitare il contatto con i liquidi. Non immergere il prodotto in acqua o bagnarlo. Non utilizzare il prodotto in ambienti umidi o in presenza di pioggia.
3. Non utilizzare il prodotto in ambienti con forti campi elettromagnetici statici.
4. Non smontare il prodotto in alcun modo né perforarlo con oggetti appuntiti.
5. Evitare di utilizzare fili o altri oggetti metallici che potrebbero causare un cortocircuito.
6. Non utilizzare componenti o accessori non autorizzati. In caso sia necessario sostituire un componente o un accessorio, verificare le istruzioni pertinenti sui canali ufficiali di EcoFlow.
7. Quando si utilizza il prodotto, attenersi rigorosamente alla temperatura dell'ambiente di esercizio specificata nel presente manuale dell'utente. Se la temperatura è troppo alta, può provocare incendi o esplosioni; se la temperatura è troppo bassa, le prestazioni del prodotto potrebbero essere notevolmente ridotte o il prodotto potrebbe smettere di funzionare.
8. Non impilare oggetti pesanti sul prodotto.
9. Non bloccare forzatamente la ventola durante l'uso né collocare il prodotto in un'area non ventilata o polverosa.
10. Evitare urti, cadute o forti vibrazioni durante l'uso del prodotto. In caso di impatto esterno grave, spegnere immediatamente l'alimentatore e interrompere l'uso del prodotto. Assicurarsi che il prodotto sia ben fissato durante il trasporto per evitare vibrazioni e impatti.
11. In caso di caduta accidentale del prodotto in acqua durante l'uso, collocarlo in un'area all'aperto e sicura e tenersi a debita distanza finché non è completamente asciutto. Una volta asciutto, il prodotto non deve essere riutilizzato e deve essere adeguatamente smaltito secondo quanto riportato più avanti nella Sezione 2.2. Se il prodotto dovesse prendere fuoco, si consiglia di utilizzare gli estintori nel seguente ordine: acqua o acqua nebulizzata, sabbia, coperta antincendio, polvere secca e infine un estintore ad anidride carbonica.
12. Utilizzare un panno asciutto per rimuovere lo sporco dalle porte del prodotto.
13. Appoggiare il prodotto su una superficie piana per evitare che si danneggi in seguito a ribaltamento. Se il prodotto si capovolge e viene gravemente danneggiato, spegnerlo immediatamente, collocare la batteria in un'area aperta, tenerla lontana da materiali combustibili e persone e smaltirla in conformità alle leggi e alle normative locali.
14. Assicurarsi che il prodotto sia tenuto fuori dalla portata di bambini e animali domestici.

2.2 Guida allo smaltimento

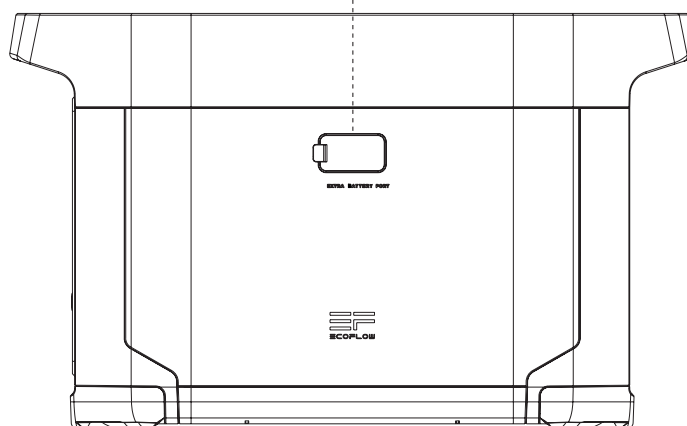
1. Se le condizioni lo consentono, assicurarsi che la batteria sia completamente scarica prima di smaltirla negli appositi contenitori per riciclaggio. Il prodotto contiene batterie con sostanze chimiche potenzialmente pericolose, pertanto è severamente vietato lo smaltimento nei normali cassonetti dei rifiuti. Per ulteriori informazioni, attenersi alle leggi e alle normative locali in materia di riciclaggio e smaltimento delle batterie.
2. Se la batteria non può essere completamente scaricata a causa di un guasto del prodotto, non smaltirla direttamente nel contenitore per riciclaggio. In tal caso, è necessario contattare un'azienda specializzata nel riciclaggio delle batterie per ulteriore trattamento.
3. Smaltire le batterie eccessivamente scariche che non possono essere ricaricate.

3. Guida introduttiva

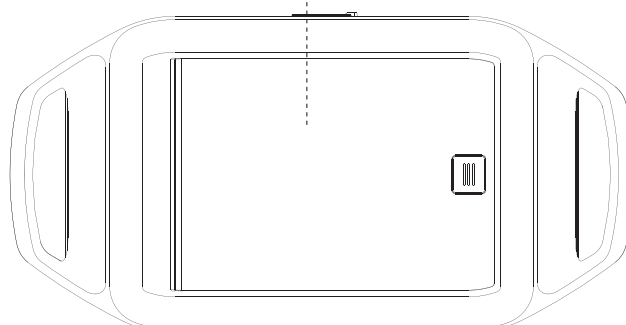
3.1 Dettagli sul prodotto



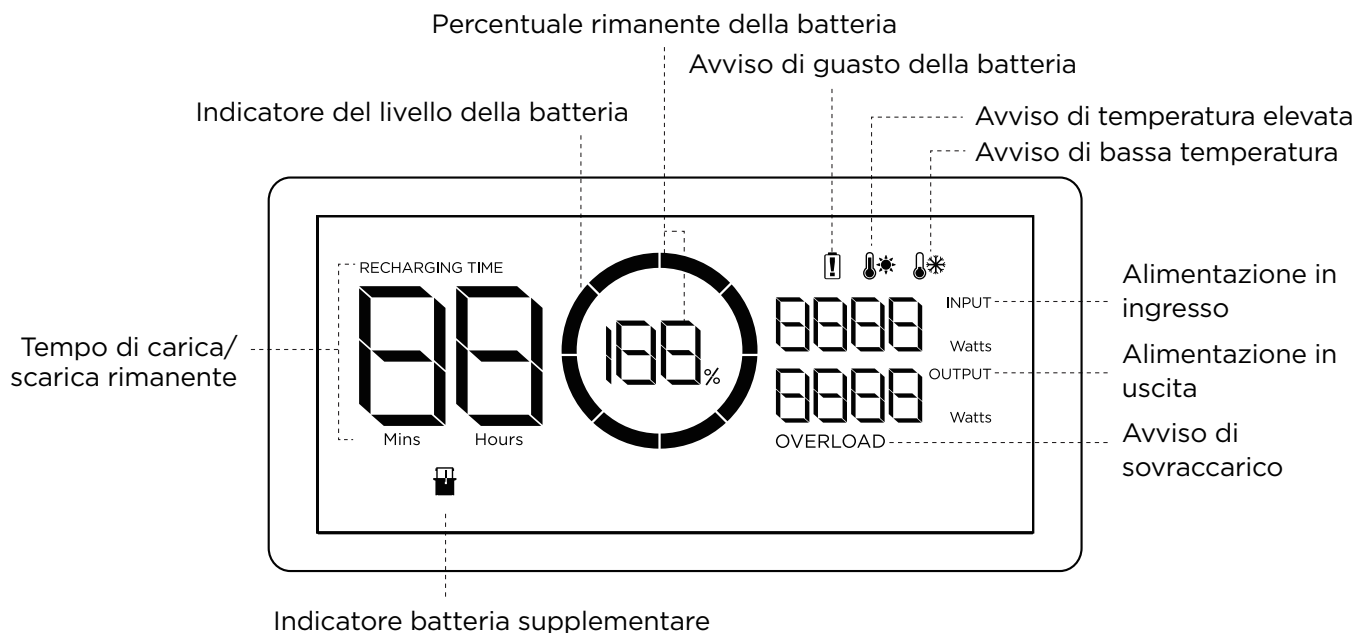
Porta batteria supplementare



Vano contenitore



3.2 Schermo LCD



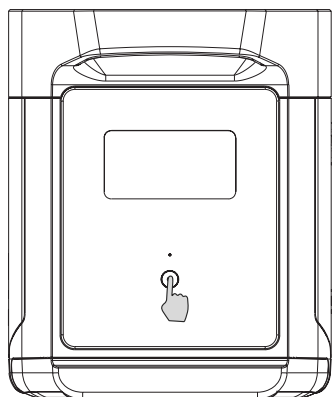
Indicatore del livello della batteria: l'indicatore si riempie ripetutamente durante la carica. Se il prodotto è allo 0% di carica, l'indicatore lampeggia per avvisare l'utente.

* Consultare la Sezione 5 per ulteriori procedure di risoluzione dei problemi.

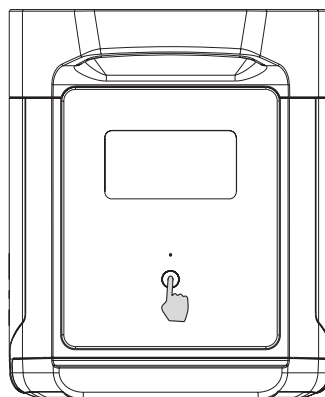
3.3 Uso generale del prodotto

La batteria supplementare dedicata non può essere utilizzata separatamente. Può essere utilizzata con il DELTA Max.

La batteria supplementare DELTA Max può essere ricaricata solo se collegata al DELTA Max o allo Smart Generator.



Premere brevemente per accendere



Premere a lungo per spegnere

Prodotto acceso, prodotto spento, schermo LCD acceso

Premere brevemente il pulsante di alimentazione principale per attivare il prodotto; lo schermo LCD si accende e viene visualizzata l'icona dell'indicatore di livello della batteria.

Il prodotto entra in modalità di sospensione dopo 5 minuti di inattività; lo schermo LCD si spegne automaticamente. Quando il prodotto rileva un cambiamento di carico o di operazione, lo schermo LCD si accende automaticamente. Per accendere o spegnere lo schermo LCD, premere brevemente il pulsante di alimentazione principale.

Per spegnere il prodotto, tenere premuto il pulsante di alimentazione principale.

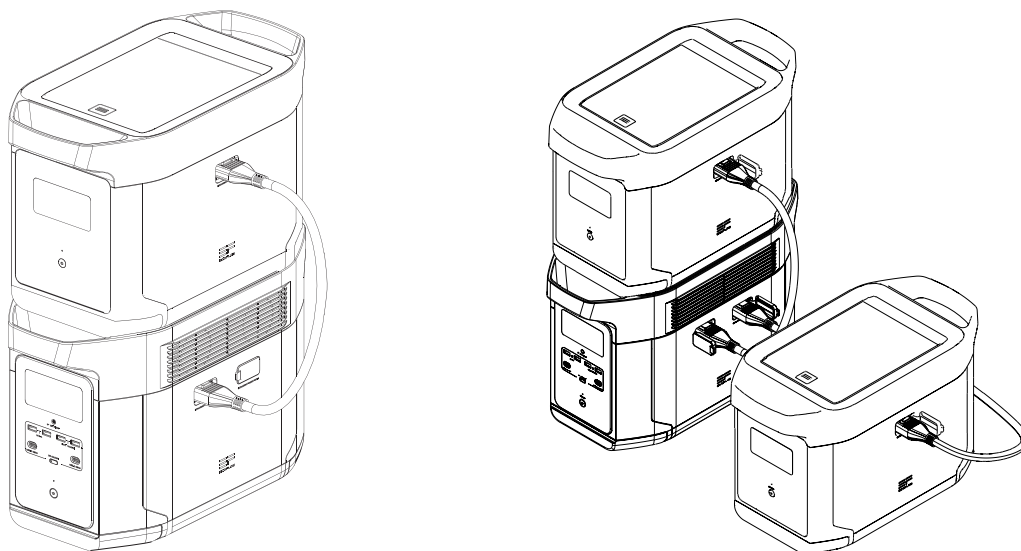
Il tempo di stand-by predefinito del prodotto è 2 ore. Con gli altri pulsanti di alimentazione spenti e senza altri accessi al carico per 2 ore, il prodotto si spegne automaticamente. Il tempo di stand-by può essere impostato sull'app.

Per l'uso con il DELTA Max

La batteria supplementare DELTA Max può essere utilizzata con il DELTA Max. Un DELTA Max può supportare fino a due batterie supplementari DELTA Max per soddisfare i requisiti di capacità più estesi.

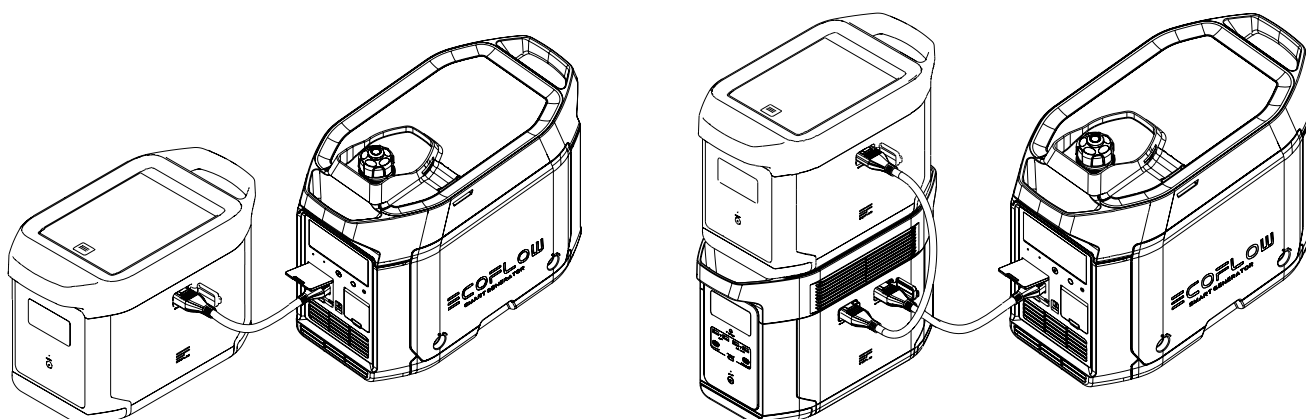
Leggere attentamente le seguenti note prima dell'uso:

1. Prima di effettuare il collegamento al DELTA Max e alla batteria supplementare, accertarsi di spegnere il DELTA Max e la batteria supplementare DELTA Max.
2. Dopo aver collegato la batteria supplementare DELTA Max al DELTA Max, accertarsi che le icone relative alla batteria supplementare vengano visualizzate sia sullo schermo LCD della batteria supplementare DELTA Max sia su quello della batteria supplementare. Caricare o scaricare la batteria supplementare DELTA Max dopo aver visualizzato entrambe le icone.
3. NON collegare la batteria supplementare DELTA Max al DELTA Max durante la scarica o la carica; se è necessario rimuovere il cavo della batteria supplementare, accertarsi che la batteria supplementare DELTA Max e il DELTA Max siano entrambi spenti.
4. NON toccare la porta della batteria supplementare in metallo con le mani o altri oggetti. Pulire delicatamente con un panno asciutto quando altri materiali sono collegati alla porta metallica.
5. Collegare saldamente il cavo della batteria supplementare al DELTA Max e alla batteria supplementare. La mancata osservanza di tali norme può riscaldare il collegamento e compromettere le prestazioni del dispositivo o provocare incendi.



Ricarica con Smart Generator

È possibile ricaricare la batteria supplementare DELTA Max con lo Smart Generator. Per ulteriori dettagli, fare riferimento al manuale dell'utente dello Smart Generator.



4. DOMANDE FREQUENTI

1. Quale batteria utilizza il prodotto?

Utilizza una batteria agli ioni di litio di alta qualità.

2. Per quanto tempo il prodotto può caricare i dispositivi?

Il tempo di carica viene visualizzato sullo schermo LCD del prodotto e può essere utilizzato per stimare il tempo di carica della maggior parte degli apparecchi con un consumo energetico costante.

3. Come è possibile sapere se il prodotto è in carica?

Durante la carica, il tempo rimanente viene visualizzato sullo schermo LCD. Nel frattempo, l'icona dell'indicatore di carica inizia a ruotare con la percentuale di batteria rimanente e l'alimentazione in ingresso viene visualizzata a destra del cerchio.

4. Come pulire il prodotto?

Strofinare delicatamente con un panno asciutto, morbido e pulito o con un panno di carta.








5. Come conservare il prodotto?

Prima di riporre il prodotto, spegnerlo e collocarlo quindi in un luogo asciutto e ventilato a temperatura ambiente. Non posizionarlo vicino a fonti d'acqua. Per lunghi periodi di stoccaggio, scaricare la batteria al 30% e ricaricarla al 60% ogni tre mesi per prolungarne la durata.

6. Posso portare il prodotto su un aereo?

No.

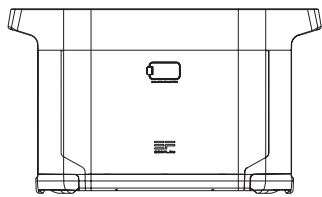
5. Risoluzione dei problemi

Indicatore	Problema	Soluzione
RECHARGING TIME   Le icone lampeggiano insieme	Protezione carica ad alta temperatura	La carica può essere ripresa automaticamente dopo il raffreddamento della batteria.
  Le icone lampeggiano insieme	Protezione scarica ad alta temperatura	L'alimentazione può essere ripristinata automaticamente dopo il raffreddamento della batteria.
RECHARGING TIME   Le icone lampeggiano insieme	Protezione carica a bassa temperatura	La carica può essere ripresa automaticamente quando la temperatura della batteria supera i 41°F (5°C).
  Le icone lampeggiano insieme	Protezione scarica a bassa temperatura	L'alimentazione può essere ripristinata automaticamente quando la temperatura della batteria supera i 10°F (-12,2°C).
OVERLOAD L'icona lampeggia	Protezione dal sovraccarico della batteria Protezione dai cortocircuiti durante la scarica	Rimuovere gli apparecchi elettrici ad alta potenza
 L'icona rimane accesa	Guasto della batteria	Contattare il servizio clienti EcoFlow

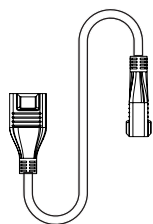
Se la richiesta di allarme viene visualizzata sullo schermo LCD del prodotto durante l'uso e non scompare dopo un riavvio, interromperne immediatamente l'utilizzo (non tentare di caricarlo o scaricarlo).

Se è necessaria ulteriore assistenza, contattare il servizio clienti EcoFlow.

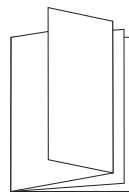
6. Contenuto della confezione



Batteria supplementare
dedicata EcoFlow
DELTA



Cavo batteria
supplementare
DELTA Max



Manuale utente e
scheda di garanzia

7. Conservazione e manutenzione

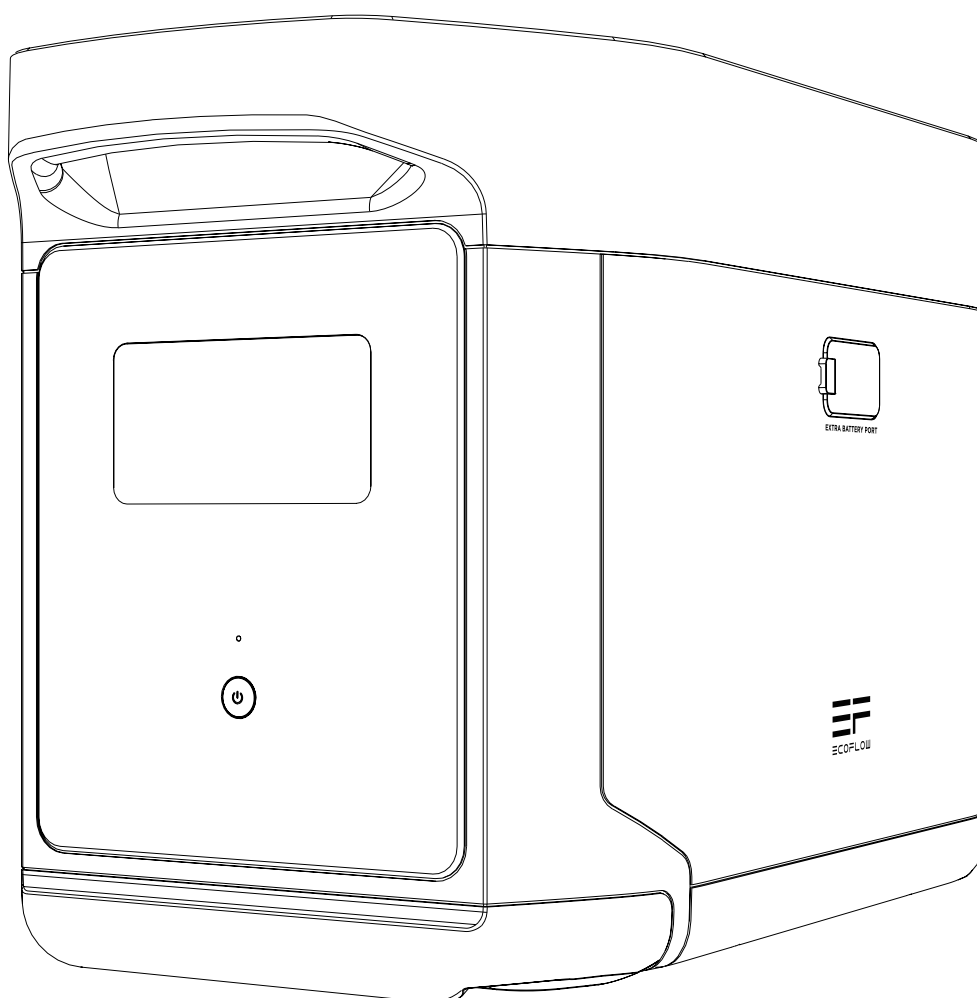
1. Utilizzare o conservare il prodotto a una temperatura ambiente compresa tra 68°F (20°C) e 86 °F (30°C), lontano da acqua, calore, e altri oggetti metallici.
2. Per una conservazione a lungo termine, scaricare la batteria al 30% e ricaricarla al 60% ogni tre mesi.
3. Per motivi di sicurezza, non conservare il prodotto a una temperatura ambiente superiore a 113 °F (45°C) o inferiore a 14°F (-10°C) per un lungo periodo di tempo.
4. Se la batteria rimanente è inferiore all'1% dopo aver terminato di utilizzare il prodotto, ricaricarla al 60% prima di riporla. Se il prodotto viene lasciato inattivo per un lungo periodo di tempo con una batteria molto scarica, è possibile che la cella della batteria subisca danni irreversibili e la durata del prodotto venga ridotta.
5. Se il prodotto è rimasto inattivo per troppo tempo e la batteria è molto scarica, entra in modalità "deep sleep". In tal caso, caricare il prodotto prima di riutilizzarlo.

ECOFLOW

MAX

EcoFlow DELTA Max Smart Extra Batterij

—
Gebruikershandleiding



DISCLAIMER

Lees alle veiligheidstips, waarschuwingen, gebruiksvoorwaarden en disclaimers zorgvuldig door. Raadpleeg de gebruiksvoorwaarden en disclaimer op **<https://ecoflow.com/pages/terms-of-use>** en de stickers op het product vóór gebruik. Gebruikers nemen de volledige verantwoordelijkheid voor het gebruik en alle bedrijfsactiviteiten. Maak uzelf vertrouwd met de gerelateerde voorschriften in uw regio. U bent er als enige verantwoordelijk voor dat u op de hoogte bent van alle relevante voorschriften en dat u EcoFlow-producten gebruikt op een manier die aan de voorschriften voldoet.

INHOUD

1. Specificaties	1
2. Veiligheidsinstructies	
2.1 Gebruik	2
2.2 Verwijderingsgids	2
3. Aan de slag	
3.1 Productgegevens	3
3.2 LCD-scherm	4
3.3 Algemeen gebruik product	4
4. Veelgestelde vragen	6
5. Problemen oplossen	7
6. Inhoud van de doos	8
7. Opslag en onderhoud	8

1. Specificaties

Algemene info

Nettogewicht	Ongeveer 18 kg
Afmetingen	46.4 x 23.5 x 28.3cm
Capaciteit	2016 Wh 50,4 V
Certificering	UL CE FCC RoHS Telec

Invoerpoort

Invoer van poort extra batterij	50,4 V, max. 1800 W (X-Stream en dubbel opladen op zonne-energie)
---------------------------------	---

Uitvoerpoort

Uitvoer van poort extra batterij	43 V-58,4 V max. 3200 W
----------------------------------	-------------------------

Batterij-info

Celchemie	NCM
Houdbaarheid	1 jaar (na volledig opladen)
Levensduur	800 cycli tot 80%+ capaciteit

Omgeving/bedieningstemperatuur

Optimale bedrijfstemperatuur	20 °C tot 30 °C (68°F tot 86°F)
Uitblaastemperatuur	-20 °C tot 45 °C (-4°F tot 113°F)
Laadtemperatuur	0 °C tot 45 °C (32°F tot 113°F)
Opslagtemperatuur	-20 °C tot 45 °C (-4°F tot 113°F) (optimaal: 20 °C tot 30 °C (68°F tot 86°F))
Bescherming	Overspanningsbeveiliging, overbelastingsbeveiliging, beveiliging tegen oververhitting, kortsluitingsbeveiliging, bescherming tegen lage temperaturen, laagspanningsbeveiliging, overstroombeveiliging

* Of het product kan worden opgeladen of ontladen, is afhankelijk van de werkelijke temperatuur van de batterypack.

2. Veiligheidsinstructies

2.1 Gebruik

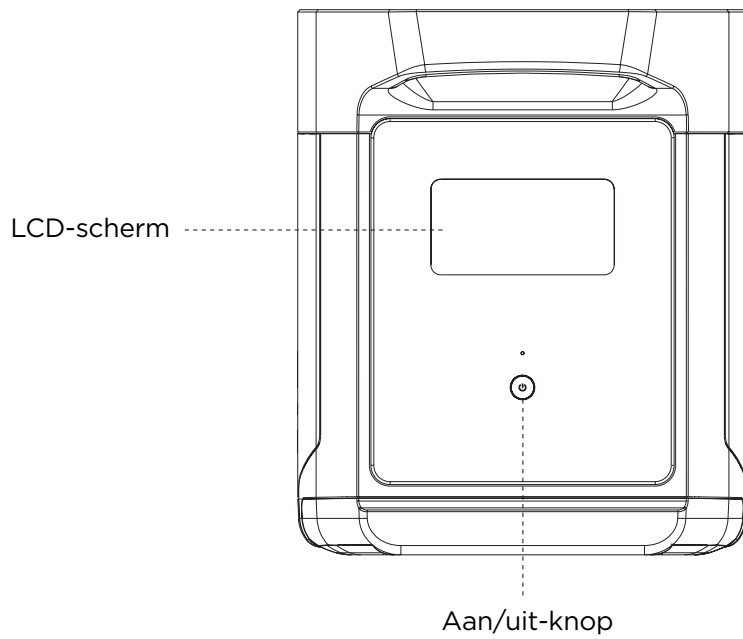
1. Gebruik het product niet in de buurt van een warmtebron, zoals vuur of een verwarmingsoven.
2. Vermijd contact met vloeistoffen. Dompel het product niet onder in water en laat het niet nat worden. Gebruik het product niet bij regen of in vochtige omgevingen.
3. Gebruik het product niet in een omgeving met sterke statische elektriciteit/magnetische velden.
4. Haal het product niet uit elkaar en doorboor het niet met scherpe voorwerpen.
5. Gebruik geen draden of andere metalen voorwerpen die kortsluiting kunnen veroorzaken.
6. Gebruik geen onderdelen of accessoires van derden. Als u onderdelen of accessoires moet vervangen, ga dan naar de officiële EcoFlow-kanalen voor relevante informatie.
7. Houd u bij het gebruik van het product strikt aan de omgevingstemperatuur voor gebruik dat in deze gebruiksaanwijzing wordt vermeld. Als de temperatuur te hoog is, kan dit brand of een explosie veroorzaken. Als de temperatuur te laag is, kunnen de prestaties van het product sterk afnemen of werkt het product niet meer.
8. Stapel geen zware voorwerpen op het product.
9. Vergrendel de ventilator niet met kracht tijdens gebruik en plaats het product niet in een niet-geventileerde of stoffige omgeving.
10. Voorkom stoten, vallen of ernstige trillingen tijdens het gebruik van het product. Schakel in geval van een ernstige externe botsing de voeding onmiddellijk uit en gebruik het product niet meer. Zorg ervoor dat het product tijdens het transport goed is bevestigd om trillingen en schokken te voorkomen.
11. Als u het product per ongeluk in water laat vallen tijdens het gebruik, plaats het dan op een veilige, open plek en blijf uit de buurt tot het volledig droog is. Het gedroogde product mag niet opnieuw worden gebruikt en moet op de juiste wijze worden afgevoerd volgens Sectie 2.2 hieronder. Als het product vlam vat, raden wij u aan de brandblussers in de volgende volgorde te gebruiken: water of waternevel, zand, branddeken, droogpoeder en ten slotte een brandblusser met kooldioxide.
12. Gebruik een droge doek om vuil van de productpoorten te verwijderen.
13. Plaats het product op een vlakke ondergrond om schade te voorkomen die wordt veroorzaakt door omvallen. Als het product is omgevallen en ernstig beschadigd is geraakt, schakelt u het onmiddellijk uit, plaatst u de batterij in een open ruimte, houdt u deze uit de buurt van personen en brandbare materialen en voert u de batterij af in overeenstemming met de plaatselijke wet- en regelgeving.
14. Houd het product buiten het bereik van kinderen en huisdieren.

2.2 Verwijderingsgids

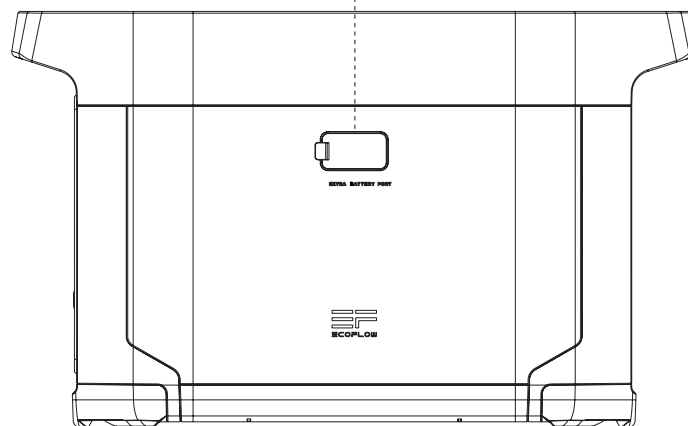
1. Als de omstandigheden dit toelaten, moet u ervoor zorgen dat de batterij volledig is ontladen voordat u deze weggooit in een daarvoor aangewezen recyclingbak voor batterijen. Het product bevat batterijen met potentieel gevaarlijke chemicaliën, dus het is ten strengste verboden het product af te voeren in gewone vuilnisbakken. Volg voor meer informatie de lokale wetten en voorschriften voor het recyclen en afvoeren van batterijen.
2. Als de batterij niet volledig kan worden ontladen als gevolg van een defect product, dient u de batterij niet rechtstreeks in de recyclingbak voor batterijen te doen. Neem in dat geval contact op met een professioneel recyclingbedrijf voor batterijen voor verdere verwerking.
3. Gooi overmatig ontladen batterijen die niet kunnen worden opgeladen weg.

3. Aan de slag

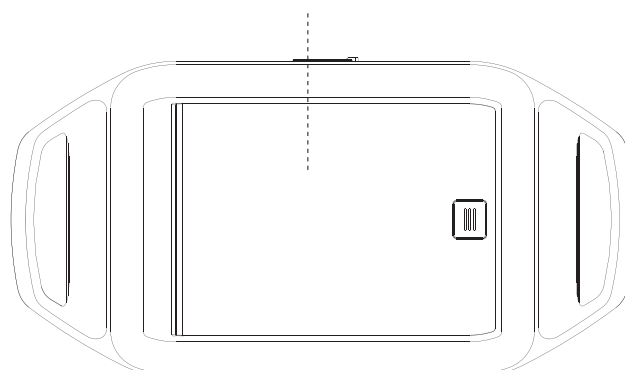
3.1 Productgegevens



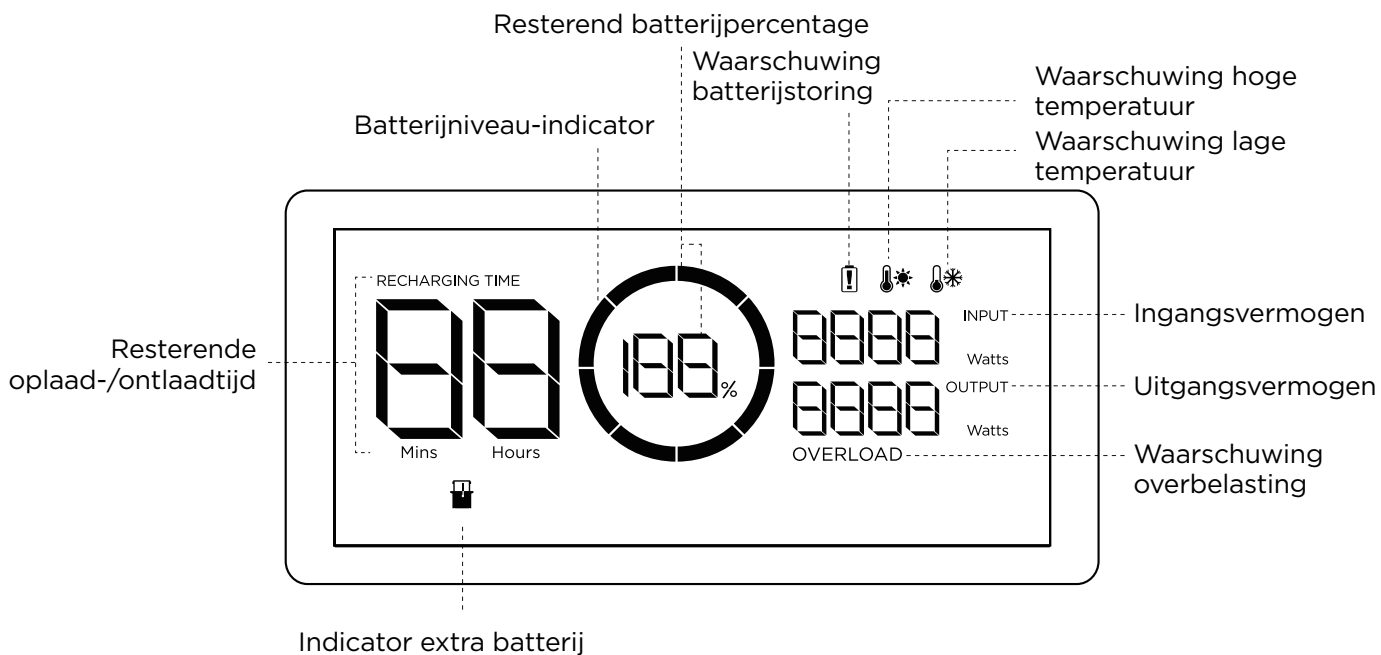
Extra batterijpoort



Opbergruimte



3.2 LCD-scherm

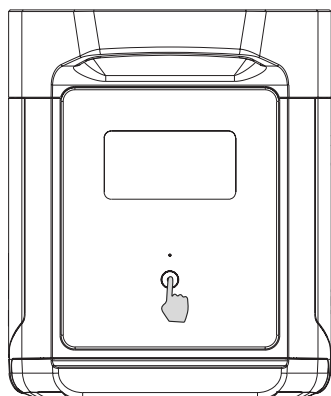


Indicator batterijniveau: De indicator wordt herhaaldelijk gevuld tijdens het opladen. Als het product 0% is opgeladen, knippert het lampje om u te waarschuwen.

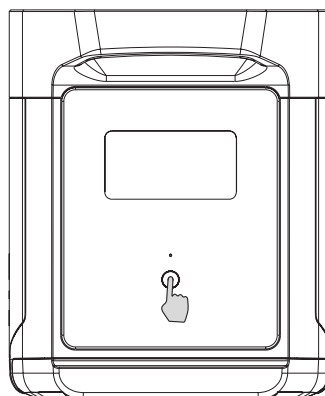
* Zie Sectie 5 voor meer stappen voor probleemoplossing.

3.3 Algemeen gebruik product

De Smart extra batterij kan niet afzonderlijk worden gebruikt. Kan worden gebruikt met DELTA Max. Delta Max Extra batterij kan alleen worden opgeladen wanneer deze is aangesloten op DELTA Max of Smart Generator.



Kort indrukken om in te schakelen



Lang indrukken om uit te schakelen

Product aan, product uit, LCD-scherm aan

Druk kort op de Aan/uit-knop om het product in te schakelen. Het LCD-scherm gaat branden en het pictogram van de batterijniveau-indicator wordt weergegeven.

Het product schakelt over naar de slaapstand na 5 minuten inactiviteit; het LCD-scherm wordt automatisch uitgeschakeld. Wanneer het product een verandering in de lading of bediening detecteert, gaat het LCD-scherm automatisch branden. Druk kort op de Aan/uit-knop om het LCD-scherm in of uit te schakelen.

Houd de Aan/uit-knop ingedrukt om het product uit te schakelen.

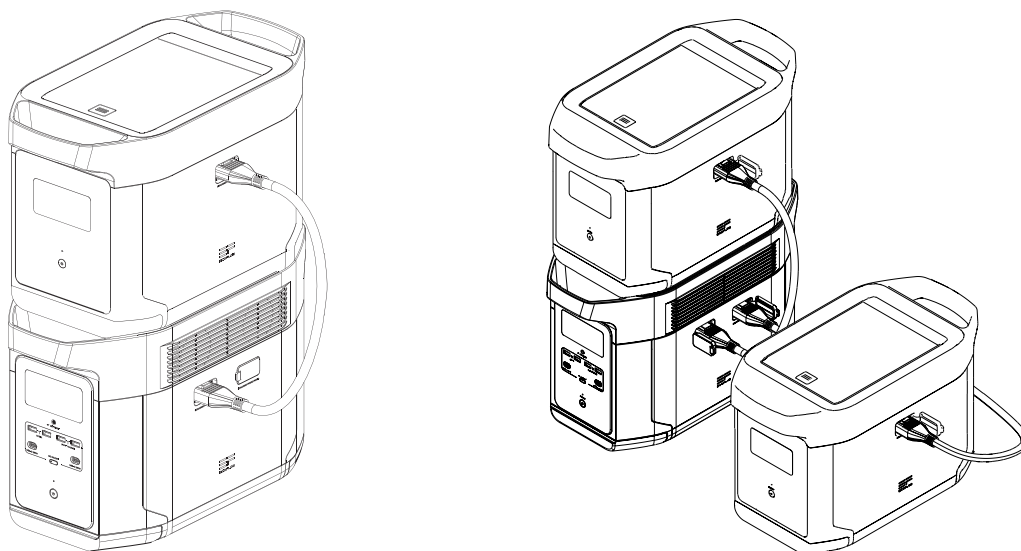
De standaard stand-bytijd van het product is 2 uur. Als andere Aan/uit-knoppen zijn uitgeschakeld en er gedurende 2 uur geen andere laadtoegang is, wordt het product automatisch uitgeschakeld. De stand-bytijd kan worden ingesteld in de app.

Voor gebruik in combinatie met DELTA Max

Delta Max Extra Batterij kan worden gebruikt met DELTA Max. Een DELTA Max kan maximaal twee DELTA Max Extra Batterij ondersteunen om te voldoen aan uitgebreidere capaciteitsvereisten.

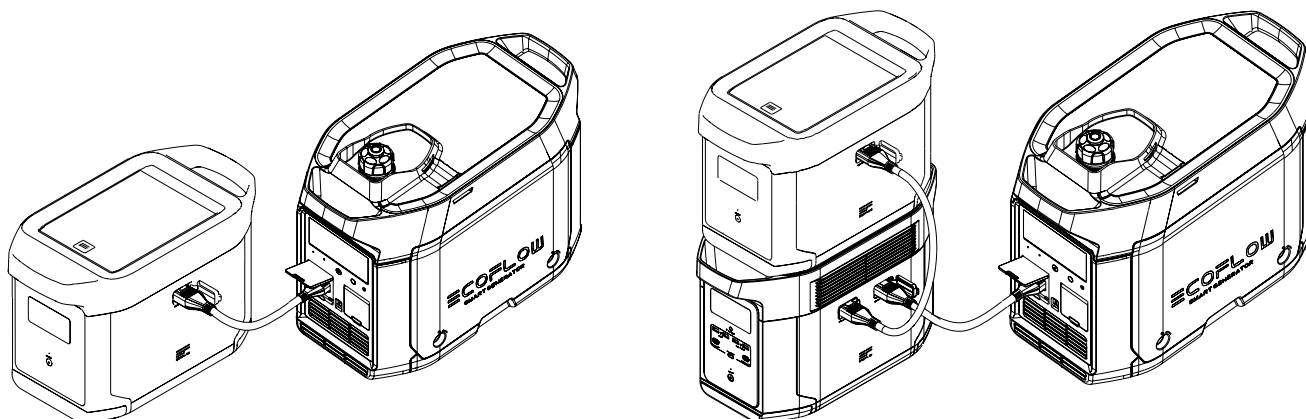
Lees de volgende punten zorgvuldig door voordat u het apparaat gebruikt:

1. Voordat u verbinding maakt met de DELTA Max en de Extra Batterij, moet u de DELTA Max en de DELTA Max Extra batterij uitschakelen.
2. Nadat u de DELTA Max Extra Batterij hebt aangesloten op DELTA Max, moet u ervoor zorgen dat de pictogrammen Extra Batterij worden weergegeven op zowel de DELTA Max Extra Batterij als het LCD-scherm van Extra Batterij. Laad of ontlad de DELTA Max Extra Batterij nadat u beide pictogrammen hebt gezien.
3. Sluit de DELTA Max Extra Batterij NIET aan op DELTA Max tijdens het ontladen of opladen. Als u de kabel van Extra Batterij moet verwijderen, zorg er dan voor dat de DELTA Max Extra Batterij en DELTA Max beide zijn uitgeschakeld.
4. Raak de metalen Extra Batterij-poort NIET aan met uw handen of andere voorwerpen. Veeg hem voorzichtig schoon met een droge doek wanneer er niet-gerelateerde materialen aan de metalen poort zijn bevestigd.
5. Verbind de Extra Batterij-kabel stevig met DELTA Max en de Extra Batterij. Als u zich niet aan bovenstaande houdt, kan de verbinding oververhit raken. Dit heeft nadelige invloed op de prestaties van het apparaat of kan leiden tot brand.



Opladen met Smart Generator

U kunt de DELTA Max Extra Batterij opladen met de Smart Generator. Raadpleeg de gebruikershandleiding van de Smart Generator voor meer informatie.



4. Veelgestelde vragen

1. Welke batterij gebruikt het product?

Het apparaat gebruikt een lithium-ionbatterij van hoge kwaliteit.

2. Hoe lang kan het product mijn apparaten opladen?

De oplaadtijd wordt weergegeven op het LCD-scherm van het product, dat kan worden gebruikt om de oplaadtijd van de meeste apparaten met een stabiel energieverbruik te schatten.

3. Hoe weet ik of het product wordt opgeladen?

Tijdens het opladen wordt de resterende oplaadtijd weergegeven op het LCD-scherm. Ondertussen begint het pictogram van de oplaadindicator te draaien met het resterende batterijpercentage en het ingangsvermogen rechts van de cirkel.

4. Hoe moet ik het product schoonmaken?

Veeg het voorzichtig schoon met een droge, zachte, schone doek of keukenpapier.


5. Hoe moet ik het product opbergen?

Schakel het product uit voordat u het opbergt en bewaar het op een droge, geventileerde plaats op kamertemperatuur. Plaats het apparaat niet in de buurt van waterbronnen. Voor langdurige opslag dient u de batterij te ontladen tot 30% en hem elke drie maanden op te laden tot 60%. Zo kunt u de levensduur van de batterij verlengen.

6. Kan ik het product meenemen in een vliegtuig?

Nee.

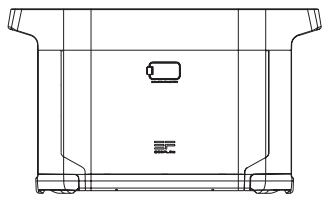
5. Problemen oplossen

Indicator	Probleem	Oplossing
RECHARGING TIME   Pictogrammen knippen samen	Bescherming tegen hoge temperatuur	Het opladen kan automatisch worden hervat nadat de batterij is afgekoeld.
  Pictogrammen knippen tegelijkertijd	Bescherming tegen ontlading bij hoge temperaturen	De stroomvoorziening kan automatisch worden hervat nadat de batterij is afgekoeld.
RECHARGING TIME   Pictogrammen knippen tegelijkertijd	Lage temperatuur Laadbeveiliging	Het opladen kan automatisch worden hervat zodra de temperatuur van de batterij boven 5 °C komt.
  Pictogrammen knippen tegelijkertijd	Bescherming tegen ontlading bij lage temperaturen	De stroomvoorziening kan automatisch worden hervat nadat de batterijtemperatuur boven -12,2 °C komt.
OVERLOAD Pictogram knippert	Bescherming tegen overbelasting van de batterij, kortsluitingsbeveiliging tijdens ontladen	Verwijder elektrische apparaten met een hoog vermogen
 Pictogram blijft aan	Batterijstoring	Neem contact op met de klantenservice van EcoFlow

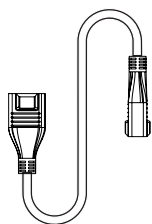
Als de Alarmmelding tijdens het gebruik op het LCD-scherm van het product wordt weergegeven en niet verdwijnt na het opnieuw opstarten, stop dan onmiddellijk met het gebruik (probeer niet op te laden of te ontladen).

Neem contact op met de klantenservice van EcoFlow als u andere ondersteuning nodig hebt.

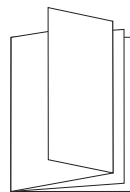
6. Inhoud van de doos



EcoFlow DELTA Smart
Extra Batterij



DELTA Max Extra
Batterij-kabel



Gebruikershandleiding
en garantiekaart

7. Opslag en onderhoud

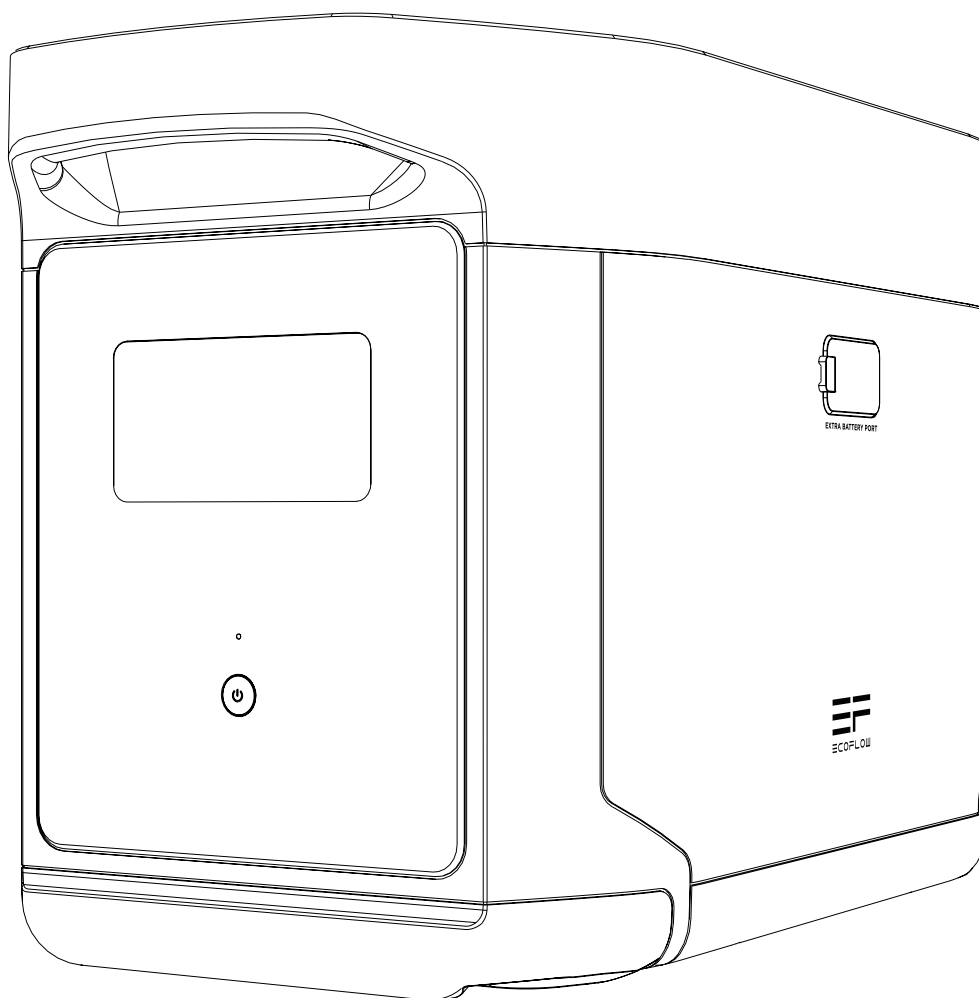
1. Gebruik of bewaar het product bij een omgevingstemperatuur tussen 20 °C en 30 °C, uit de buurt van water, hitte en andere metalen voorwerpen.
2. Voor langdurige opslag dient u de batterij te ontladen tot 30% en hem elke drie maanden op te laden tot 60%.
3. Bewaar het product uit veiligheidsoverwegingen niet gedurende lange tijd in een omgeving met een temperatuur hoger dan 45 °C of lager dan -10 °C.
4. Als de resterende batterij minder dan 1% is nadat u het product hebt gebruikt, moet u deze tot 60% opladen voordat u het product opbergt. Als het product lange tijd niet wordt gebruikt en de batterij bijna leeg is, kan de batterijcel onherstelbaar beschadigd raken en wordt de levensduur van het product verkort.
5. Als het product te lang inactief is geweest en de batterij bijna leeg is, wordt de slaapstand geactiveerd. Laad in dat geval het product op voordat u het opnieuw gebruikt.

ECOFLOW

MAX

Дополнительный интеллектуальный
аккумулятор EcoFlow DELTA Max

—
Руководство пользователя



ЗАЯВЛЕНИЕ ОБ ОГРАНИЧЕНИИ ОТВЕТСТВЕННОСТИ

Внимательно прочтите все рекомендации по технике безопасности, предупреждения, условия применения и заявления об ограничении ответственности. См.

условия использования и заявление об ограничении ответственности на сайте

<https://ecoflow.com/pages/terms-of-use>, а также обратите внимание на наклейки

на изделии до начала использования. Пользователи несут полную ответственность

за эксплуатацию и выполняемые операции. Ознакомьтесь с применимыми нормами

законодательства, действующими в вашем регионе. Пользователь несет единоличную

ответственность за ознакомление со всеми соответствующими нормами и их

соблюдение при использовании продукции EcoFlow.

СОДЕРЖАНИЕ

1. Технические характеристики	1
2. Техника безопасности	
2.1 Эксплуатация	2
2.2 Инструкции по утилизации	2
3. Начало работы	
3.1 Описание устройства	3
3.2 ЖК-экран	4
3.3 Общие правила эксплуатации	4
4. ЧАСТО ЗАДАВАЕМЫЕ ВОПРОСЫ	6
5. Поиск и устранение неисправностей	7
6. Комплект поставки	8
7. Хранение и обслуживание	8

1. Технические характеристики

Общие сведения

Масса нетто	Приблизительно 18 kg
Размеры	46.4 x 23.5 x 28.3cm
Емкость	2016 Вт-ч 50,4 В
Сертификаты	UL CE FCC RoHS Telec

Входной порт

Входной порт дополнительного аккумулятора	50,4 В, 1800 Вт макс. (двойная зарядка от X-Stream и солнца)
---	--

Выходной порт

Выходной порт дополнительного аккумулятора	43 В - 58,4 В 3200 Вт макс.
--	-----------------------------

Информация об аккумуляторе

Химический состав элемента питания	NCM
Срок хранения	1 год (после полной зарядки)
Циклический ресурс	800 циклов на емкость 80%+.

Рабочая температура окружающей среды

Оптимальная рабочая температура	20 – 30 °C (68 °F – 86 °F)
Температура разрядки	-20 – 45 °C (-4°F – 113°F)
Температура зарядки	0 – 45 °C (32°F – 113°F)
Температура хранения	-20 – 45 °C (-4°F – 113°F) (оптимально: 20 – 30 °C [68°F – 86°F])
Защита	Защита от перенапряжения, защита от перегрузки, защита от перегрева, защита от короткого замыкания, защита от переохлаждения, защита от понижения напряжения, защита от избыточного тока

* Возможность зарядки и разрядки аккумулятора зависит от фактической температуры аккумуляторного блока.

2. Техника безопасности

2.1 Эксплуатация

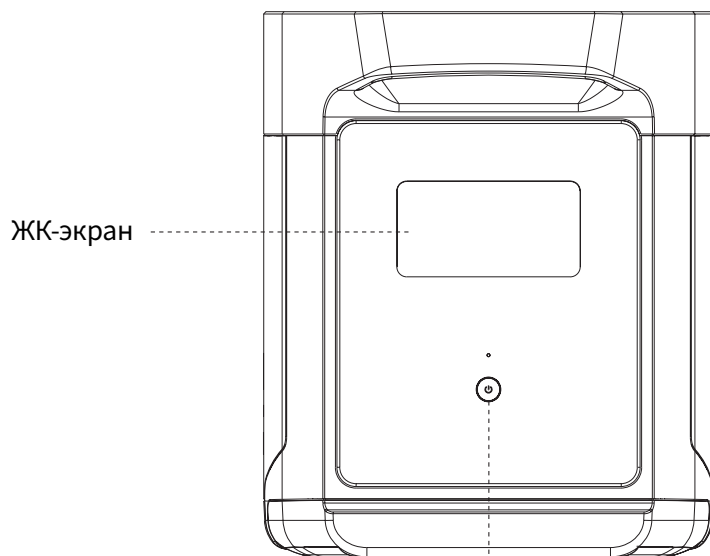
1. Не используйте устройство вблизи источников тепла, например источников огня или печей.
2. Не допускайте контакта с жидкостями. Не погружайте устройство в воду, не допускайте намокания. Не используйте устройство под дождем или в условиях повышенной влажности.
3. Не используйте устройство в условиях сильного электростатического/магнитного поля.
4. Не разбирайте устройство и не допускайте проколов острыми предметами.
5. Не используйте проволоку или другие металлические предметы, которые могут привести к короткому замыканию.
6. Не используйте компоненты или принадлежности от неофициальных производителей. Если необходимо заменить компонент или принадлежность, уточните информацию по официальным каналам EcoFlow.
7. При работе с устройством строго соблюдайте требования по температуре рабочей среды, указанные в настоящем руководстве. При слишком высокой температуре среды возникает риск пожара или взрыва; при слишком низкой температуре производительность аккумулятора может значительно снизиться, или он может прекратить функционировать.
8. Не помещайте тяжелые предметы на устройство.
9. Не блокируйте вентилятор в ходе работы и не размещайте устройство на запыленных непроветриваемых участках.
10. Защищайте устройство от ударов, падений или сильных вибраций в процессе эксплуатации. При сильном внешнем ударном воздействии сразу же выключите питание и прекратите работу. Обеспечьте надежное крепление аккумулятора при транспортировке для защиты от вибраций и ударов.
11. При случайном падении аккумулятора в воду в процессе работы разместите его на открытом безопасном участке и не приближайтесь, пока он полностью не высохнет. Просохший аккумулятор использовать запрещается; его необходимо должным образом утилизировать, см. раздел 2.2 ниже. В случае возгорания аккумулятора мы рекомендуем использовать следующие средства пожаротушения в указанном порядке: вода или распыленная вода, песок, пожарное покрывало, порошковые огнетушащие вещества и, наконец, углекислотный огнетушитель.
12. Для очистки отверстий аккумулятора используйте сухую тряпочку.
13. Размещайте аккумулятор на ровной поверхности, чтобы не допустить опрокидывания и повреждения. Если аккумулятор перевернулся и значительно повредился, незамедлительно выключите его, разместите на открытом участке на расстоянии от горючих веществ и людей и утилизируйте согласно местному законодательству и нормам.
14. Держите аккумулятор вне зоны доступа детей и домашних животных.

2.2 Инструкции по утилизации

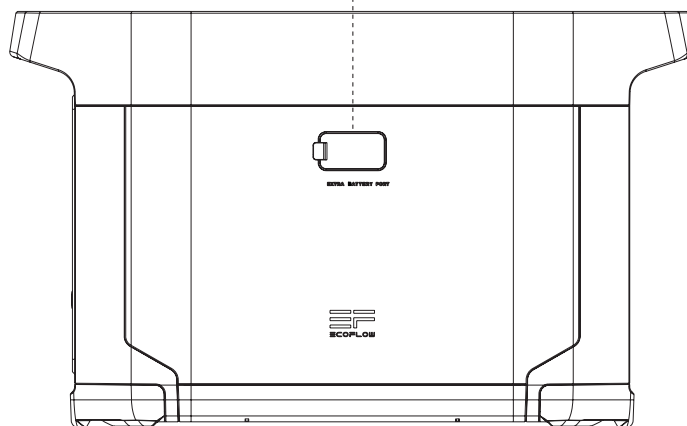
1. Если возможно, обеспечьте полную разрядку аккумулятора перед утилизацией и утилизируйте в специальный бак для сбора аккумуляторных батарей на вторичную переработку. Аккумуляторы содержат потенциально опасные химические вещества, поэтому строго запрещается утилизировать их в баки для обычного мусора. Дополнительную информацию см. в местном законодательстве и нормах по вторичной переработке и утилизации аккумуляторов.
2. Если нет возможности полностью разрядить аккумулятор по причине отказа устройства, не утилизируйте его в бак для сбора аккумуляторов на вторичную переработку. В таком случае свяжитесь со специализированной компанией для отправки на дальнейшую переработку.
3. Утилизируйте чрезмерно разряженные аккумуляторы, которые невозможно перезарядить.

3. Начало работы

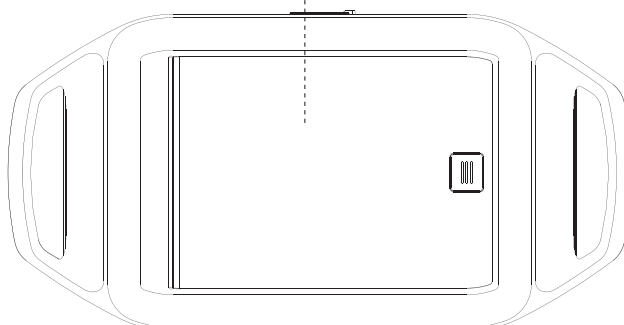
3.1 Описание устройства



Порт дополнительного аккумулятора



Отделение для хранения



3.2 ЖК-экран



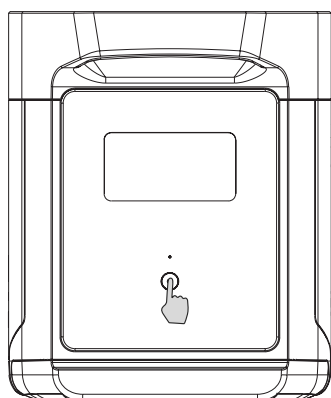
Индикатор уровня заряда: Во время зарядки индикатор будет постоянно «заполняться». Если заряд аккумулятора 0%, индикатор замигает для предупреждения.

* Действия по поиску и устранению неисправностей см. в разделе 5.

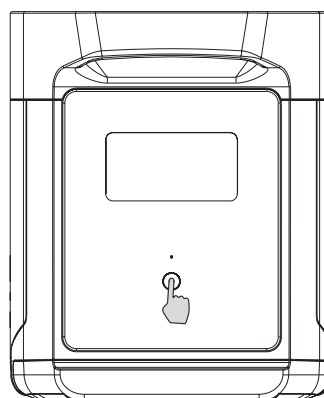
3.3 Общие правила эксплуатации

Дополнительный интеллектуальный аккумулятор не может использоваться отдельно. Он может использоваться с DELTA Max.

Подзарядка дополнительного аккумулятора DELTA Max возможна только при подключении к DELTA Max или Smart Generator.



Короткое нажатие для включения



Долгое нажатие для выключения

Включение аккумулятора, выключение аккумулятора, включение ЖК-экрана

Коротким нажатием на кнопку включения питания включите устройство. ЖК-экран загорится, на нем будет отображаться индикатор уровня заряда.

Аккумулятор переходит в спящий режим через 5 минут в неактивном состоянии. ЖК-экран автоматически выключается. При изменении нагрузки или выполнении операций ЖК-экран автоматически загорается. Для включения или выключения ЖК-экрана нажмите кнопку включения питания.

Для выключения аккумулятора нажмите и удерживайте кнопку включения питания.

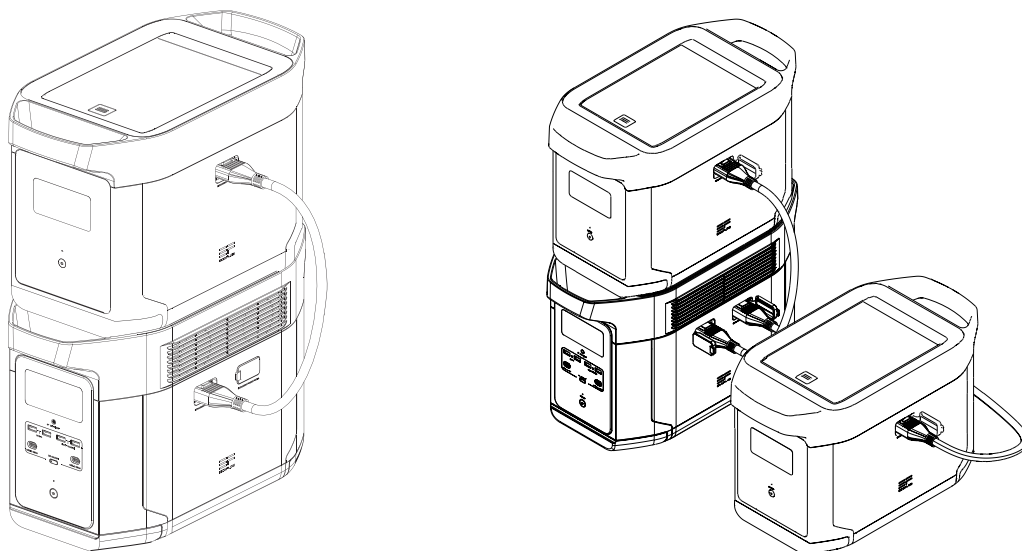
Время в режиме ожидания по умолчанию составляет 2 часа. В отсутствие нагрузки в течение 2 часов при остальных кнопках питания в выключенном положении аккумулятор автоматически выключается. Можно настроить время ожидания в приложении.

Для использования вместе с DELTA Max

Дополнительный аккумулятор DELTA Max может использоваться вместе с зарядной системой DELTA Max. DELTA Max поддерживает до двух дополнительных аккумуляторов DELTA Max, когда необходима особо высокая емкость.

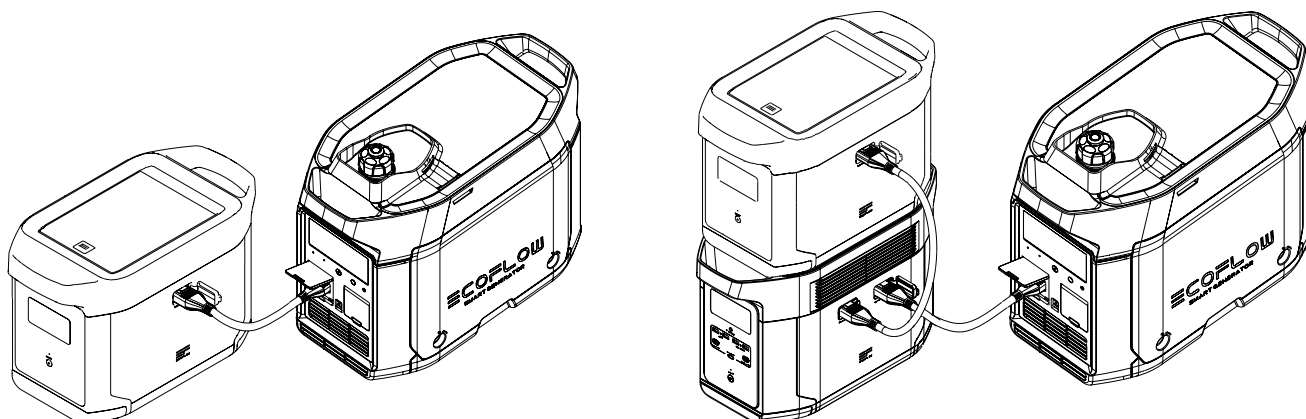
Перед использованием внимательно прочтите следующие инструкции:

1. Перед подключением DELTA Max и дополнительного аккумулятора убедитесь, что DELTA Max и дополнительный аккумулятор выключены.
2. После подключения дополнительного аккумулятора DELTA Max к DELTA Max убедитесь, что значки дополнительного аккумулятора появляются на ЖК-экранах дополнительного аккумулятора DELTA Max и дополнительного аккумулятора. Начинайте зарядку или разрядку DELTA Max с дополнительным аккумулятором после того, как увидите оба значка.
3. НЕ ПОДКЛЮЧАЙТЕ дополнительный аккумулятор DELTA Max к DELTA Max в процессе разрядки или зарядки. Если необходимо извлечь кабель дополнительного аккумулятора, убедитесь, что дополнительный аккумулятор DELTA Max и DELTA Max выключены.
4. НЕ ПРИКАСАЙТЕСЬ к металлическому порту дополнительного аккумулятора руками или другими предметами. Чтобы удалить загрязнения, осторожно протрите его сухой тряпочкой.
5. Надежно подсоедините кабель дополнительного аккумулятора к DELTA Max и дополнительному аккумулятору. При несоблюдении этой рекомендации возможно нагревание соединения, которое может повлиять на работу устройства и привести к пожару.



Зарядка с помощью Smart Generator

Дополнительный аккумулятор DELTA Max можно заряжать с помощью Smart Generator. См. подробную информацию в руководстве для Smart Generator.



4. ЧАСТО ЗАДАВАЕМЫЕ ВОПРОСЫ

1. Какая аккумуляторная батарея используется в устройстве?

В нем используется высококачественная литий-ионная аккумуляторная батарея.

2. Как долго я смогу заряжать свои приборы с помощью устройства?

На ЖК-экране отображается примерное время зарядки для большинства устройств со стабильным потреблением мощности.

3. Как понять, что аккумулятор выполняет зарядку?

В процессе зарядки на ЖК-экране отображается оставшееся время зарядки. Значок зарядки вращается вместе со значением оставшегося заряда в процентах, мощность поступающего питания отображается в правой части круга.

4. Как правильно чистить аккумулятор?

Осторожно протрите его сухой мягкой чистой тряпочкой или бумажным полотенцем.








5. Как правильно хранить аккумулятор?

Перед размещением на хранение выключите аккумулятор. После этого храните в сухом проветриваемом помещении при комнатной температуре. Не храните рядом с источниками воды. При размещении на долгосрочное хранение разрядите аккумулятор до 30% и подзаряжайте до 60% каждые три месяца, чтобы обеспечить максимальный срок службы.

6. Я могу брать аккумулятор с собой в самолет?

Нет.

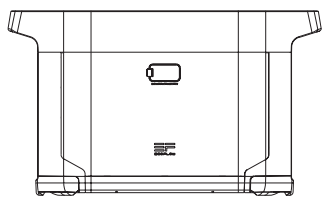
5. Поиск и устранение неисправностей

Индикатор	Проблема	Решение
RECHARGING TIME   Значки мигают вместе	Защита от перегрева при зарядке	Зарядка может возобновиться после того, как аккумулятор охладится.
  Значки мигают вместе	Защита от перегрева при разрядке	Подача питания может возобновиться после того, как аккумулятор охладится.
RECHARGING TIME   Значки мигают вместе	Низкая температура Защита при зарядке	Зарядка может возобновиться автоматически, когда температура аккумулятора поднимется выше 41 °F (5 °C).
  Значки мигают вместе	Защита от переохлаждения при разрядке	Подача питания может возобновиться после того, как температура аккумулятора поднимется выше 10 °F (-12 °C).
OVERLOAD Значок мигает	Защита от перегрузки аккумулятора Защита от короткого замыкания при разрядке	Отсоедините электрические приборы высокой мощности
 Значок продолжает гореть	Отказ аккумулятора	Свяжитесь со службой поддержки EcoFlow

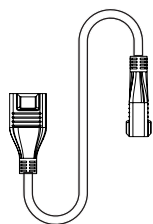
Если в процессе использования на ЖК-экране аккумулятора отображается аварийное сообщение, которое не исчезает после перезагрузки, немедленно прекратите использование (не пытайтесь зарядить или разрядить устройство).

За консультациями обращайтесь в службу поддержки EcoFlow.

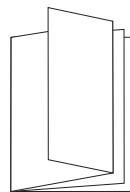
6. Комплект поставки



Дополнительный интеллектуальный аккумулятор EcoFlow DELTA



Кабель дополнительного аккумулятора DELTA Max



Руководство пользователя и гарантийный талон

7. Хранение и обслуживание

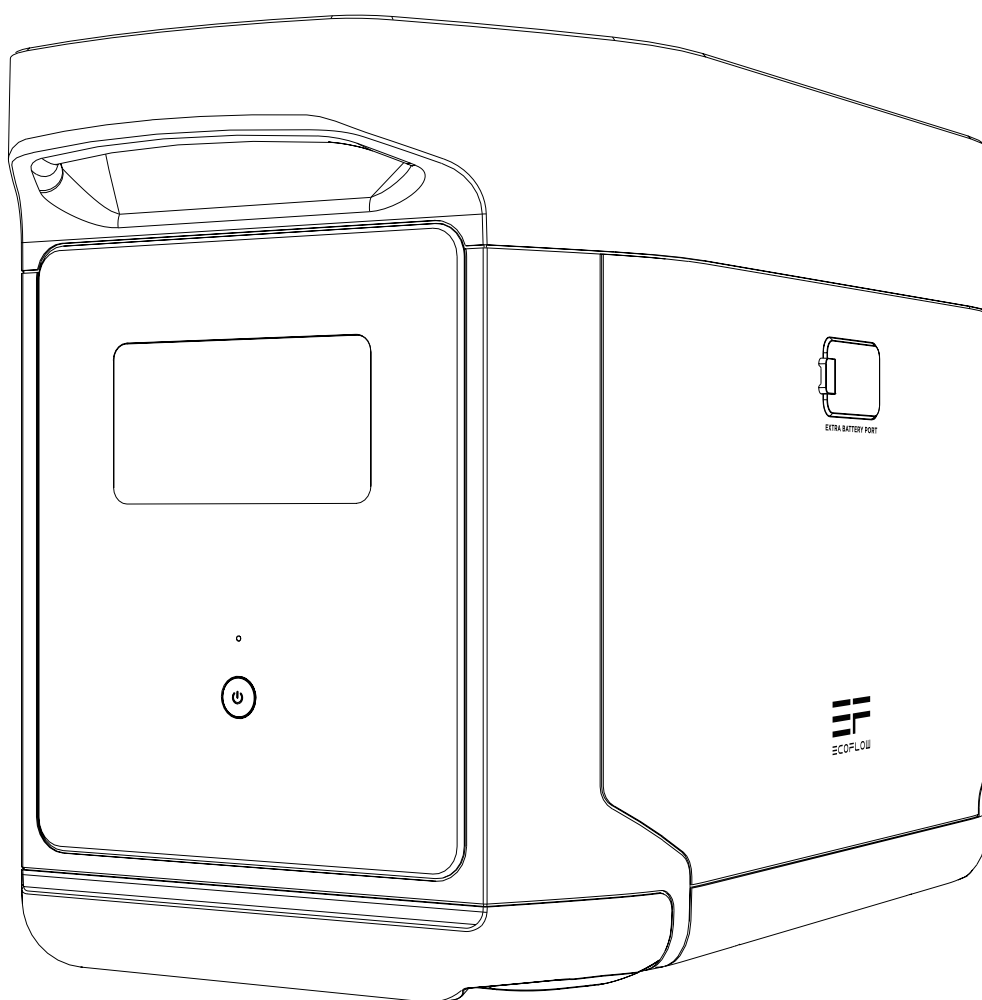
1. Условия использования и хранения устройства: температура окружающей среды от 68°F (20 °C) до 86°F (30 °C), на расстоянии от источников воды, тепла и других металлических предметов.
2. При размещении на долгосрочное хранение разрядите аккумулятор до 30% и подзаряжайте до 60% каждые три месяца.
3. Из соображений безопасности не храните устройство при температуре выше 113°F (45 °C) или ниже 14°F (-10 °C) в течение длительного времени.
4. Если оставшийся заряд аккумулятора меньше 1% после завершения работы, зарядите его до 60% перед размещением на хранение. Если аккумулятор остается в неактивном состоянии в течение долгого времени с очень низким зарядом, возможно необратимое повреждение элементов питания и сокращение срока службы устройства.
5. Если аккумулятор остается в неактивном состоянии в течение долгого времени с очень низким зарядом, он переходит в защитный режим глубокого сна. В таком случае перед следующим использованием зарядите аккумулятор.

EcoFLOW

MAX

EcoFlow DELTA Max 智能加電包

—
用戶手冊



免責聲明

請仔細閱讀所有安全提示、警告訊息、使用條款及免責聲明。請在使用前參閱

<https://ecoflow.com/pages/terms-of-use> 的使用條款和免責聲明，以及產品上的標貼。用戶須為產品的使用和操作承擔全部責任。請了解您當地的相關法規。您對了解所有相關法規、以合規方式使用 EcoFlow 產品自負全責。

目錄

1. 產品規格	1
2. 安全指引	
2.1 使用	2
2.2 棄置須知	2
3. 入門指南	
3.1 產品細節	3
3.2 LCD 顯示器	4
3.3 一般產品使用	4
4. 常見問題	6
5. 疑難排解	7
6. 包裝內容	8
7. 存放及保養	8

1. 產品規格

一般資訊

淨重	約 18 kg
尺寸	46.4 x 23.5 x 28.3cm
容量	2016Wh 50.4V
認證標準	UL CE FCC RoHS Telec

輸入規格

智能加電包輸入功率	50.4V，最大 1800W (X-Stream 及太陽能雙重充電)
-----------	------------------------------------

輸出規格

智能加電包輸出功率	43V-58.4V 最大 3200W
-----------	--------------------

電池資訊

電芯材料	NCM
保存壽命	1 年 (充滿電後)
循環壽命	800 次循環後仍有 80% 以上

環境操作溫度

最佳操作溫度	20°C 至 30°C (68°F 至 86°F)
放電溫度	-20°C 至 45°C (-4°F 至 113°F)
充電溫度	0°C 至 45°C (32°F 至 113°F)
存放溫度	-20°C 至 45°C (-4°F 至 113°F) (最佳: 20°C 至 30°C [68°F - 86°F])
保護類型	過電壓保護、過載保護、高溫保護、短路保護、低溫保護、低電壓保護、過電流保護

* 產品可否充電或放電，取決於電池組的實際溫度。

2. 安全指引

2.1 使用

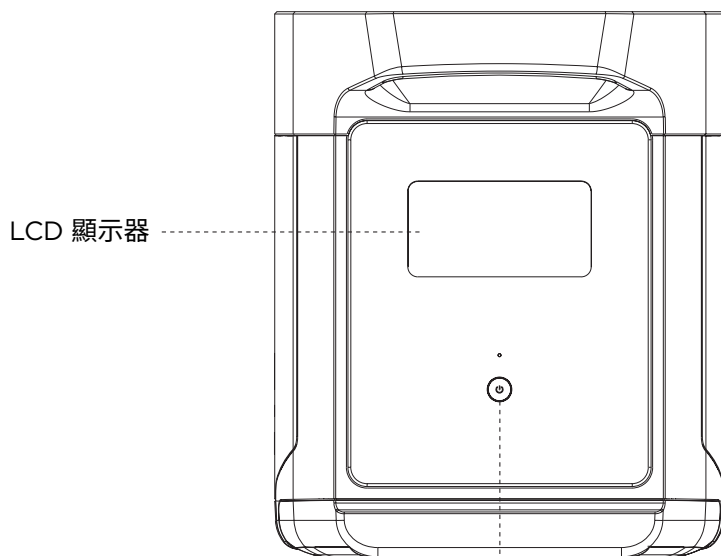
1. 請勿在靠近熱源處使用，如火源或加熱爐。
2. 避免接觸任何液體。請勿將產品浸入水中或弄濕。請勿在雨中或潮濕環境中使用產品。
3. 請勿於帶有強靜電／磁場的環境下使用產品。
4. 請勿以任何方式拆解產品，或以利器刺穿產品。
5. 請勿使用可能引致短路的電線或其他金屬物件。
6. 請勿使用非官方的部件或配件。如需更換任何部件或配件，請訪問 EcoFlow 官方銷售渠道，查詢相關資訊。
7. 使用產品時，請嚴格遵守用戶手冊中列明的操作環境溫度。溫度過高，可能引致火災或爆炸；溫度過低，產品效能可能嚴重降低，或無法使用。
8. 請勿在產品上堆放任何重物。
9. 請勿在使用時強行鎖死風扇，或將產品置於不通風或多塵的地方。
10. 使用產品時，請避免撞擊、跌落或劇烈震動。如發生嚴重外力衝擊，請立即關閉電源，並停止使用產品。運輸時，確保產品固定好，避免震動和衝擊。
11. 如在使用時意外令產品落入水中，請將其置於安全的開放地方，並遠離產品，直至完全晾乾。晾乾不得再次使用，應按照以下章節 2.2 的指示予以棄置。如產品起火，請按以下次序使用滅火器材：水或水霧、沙、滅火毯、乾粉、二氧化碳滅火器。
12. 使用乾布擦去產品端口上的污物。
13. 將產品靜置於平坦的表面，以免產品傾倒，造成損壞。如產品傾倒並嚴重損壞，請立即關閉，將其置於安全的開放地方，遠離可燃物和人群，並根據當地法律和法規予以棄置。
14. 請確保產品存放在兒童和寵物不能接觸的地方。

2.2 棄置須知

1. 如條件允許，請確保電池已徹底放電，再棄置於指定的電池回收箱內。本產品內置的電池含有危險化學品，嚴禁棄置於普通垃圾箱。更多細節，請參考當地關於電池回收和棄置的法律和法規。
2. 如電池因產品本身故障而無法完全放電，請勿將電池直接棄置於電池回收箱。在此情況下，應聯絡專業的電池回收公司，作進一步處理。
3. 過度放電的電池無法充電，請予以棄置。

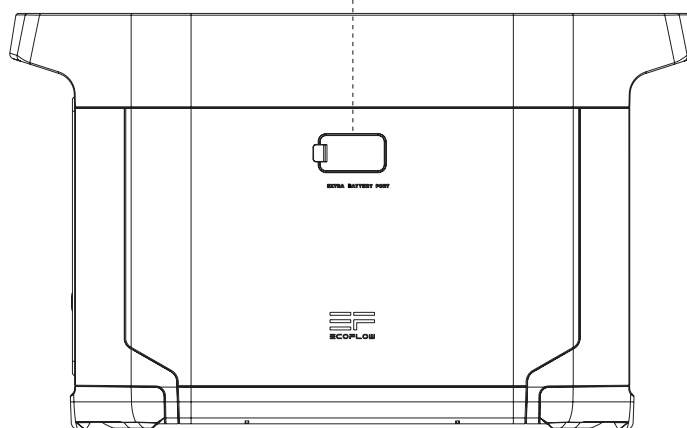
3. 入門指南

3.1 產品細節

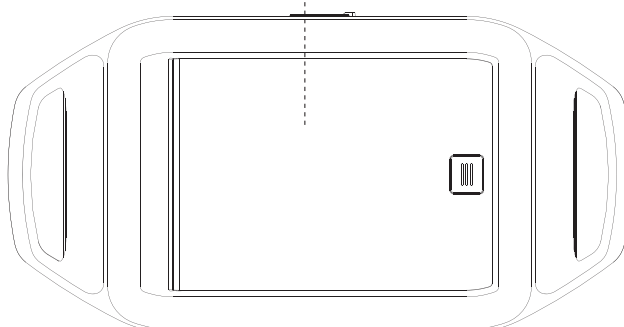


總電源開關

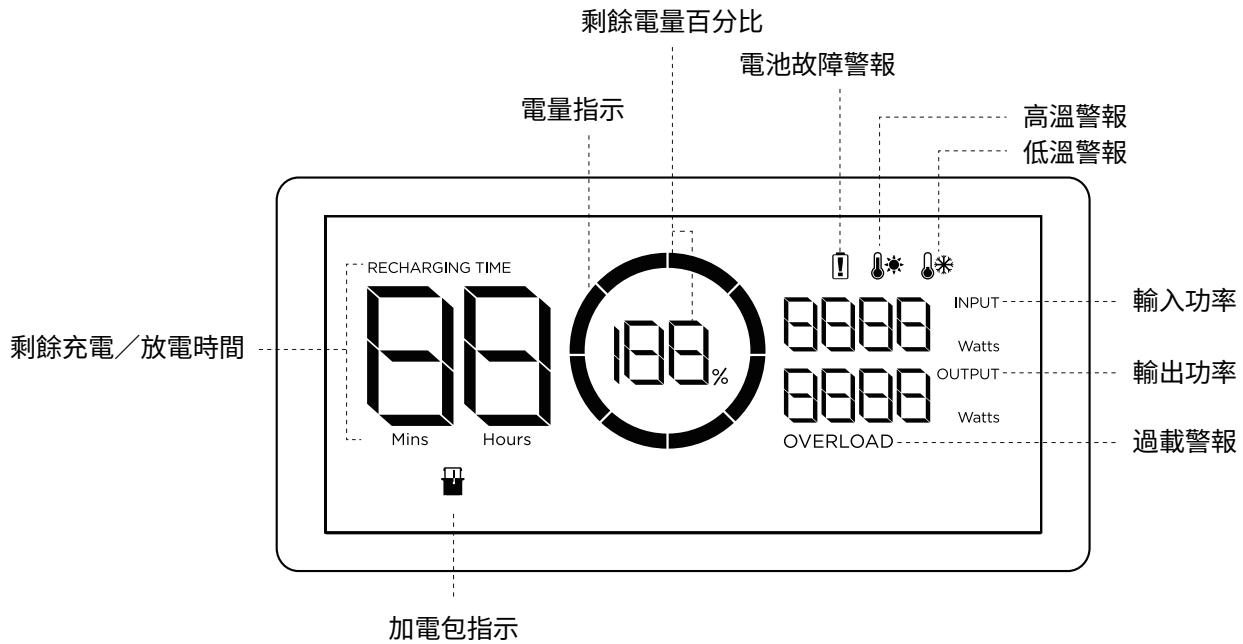
加電包端口



加電包頂部收納盒



3.2 LCD 顯示器



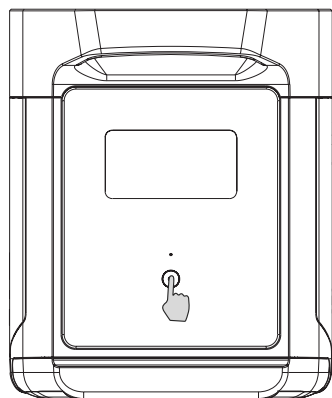
電量指示：充電時，圖標將順時計轉動。產品電量為 0% 時，圖標將閃爍。

* 請查看章節5，了解更多疑難排解步驟。

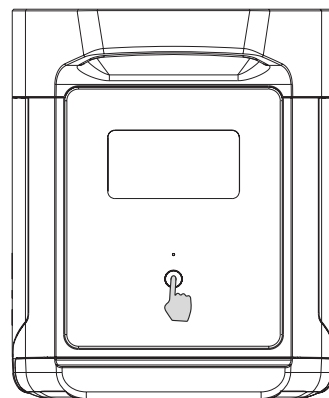
3.3 一般產品使用

智能加電包無法單獨使用。須配合 DELTA Max 使用。

DELTA Max 加電包須與 DELTA Max 或智能發電機連接，才可充電。



短按啟動



長按關閉

產品啟動、產品關閉、LCD 顯示器亮起

短按總電源開關，啟動產品；LCD 顯示器會亮起，顯示電量指示。

產品會在閒置 5 分鐘後進入休眠模式；LCD 顯示器將自動關閉。產品感應負載變化或操作時，LCD 顯示器將自動亮起。要關閉 LCD 顯示器，請短按總電源開關。

要關閉產品，請長按總電源開關。

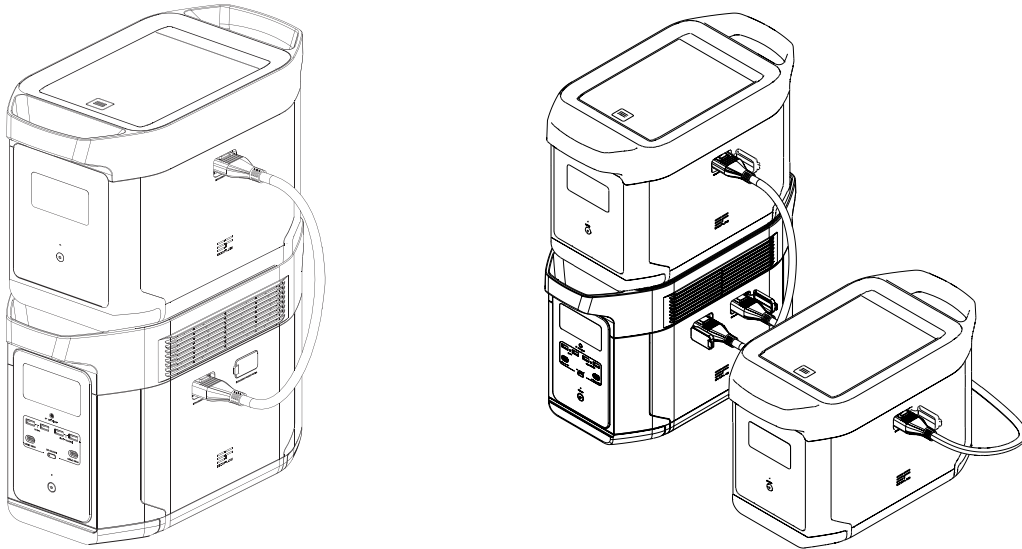
預設產品待機時間為 2 小時。如其他電源按鈕已關閉，且無其他負載接入，產品將於 2 小時後自動關閉。待機時間可於應用程式上設定。

與 DELTA Max 一同使用

DELTA Max 加電包可與 DELTA Max 一同使用。DELTA Max 最多可支援兩個 DELTA Max 加電包，以滿足更大容量的需求。

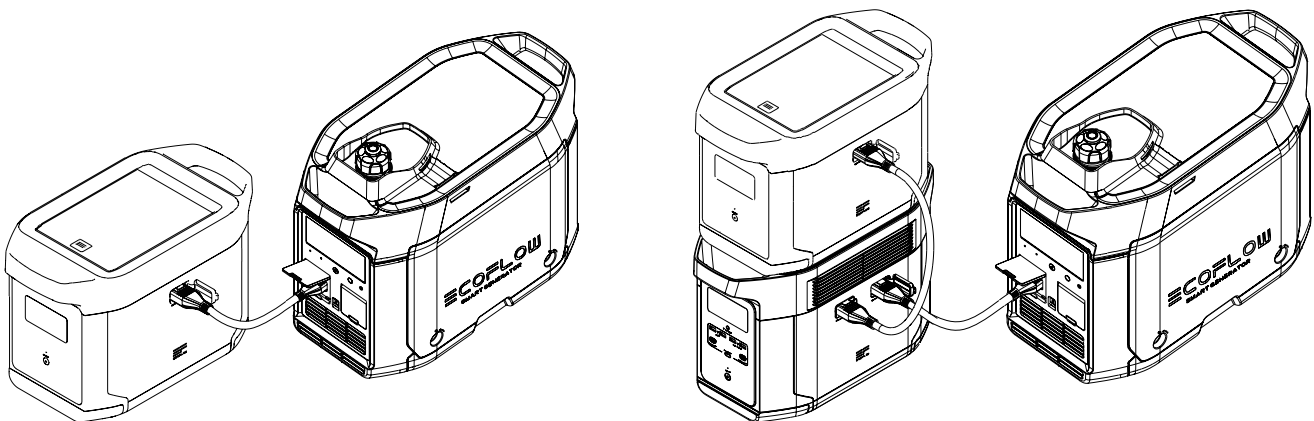
使用前，請仔細閱讀以下注意事項：

1. 將 DELTA Max 與加電包連接前，請確保已關閉 DELTA Max 和 DELTA Max 加電包。
2. 將 DELTA Max 加電包與 DELTA Max 連接後，須確保 DELTA Max 加電包和加電包的 LCD 顯示器上均顯示加電包圖示。顯示兩個圖示後，為 DELTA Max 加電包充電或放電。
3. 請勿在放電或充電時將 DELTA Max 加電包與 DELTA Max 連接；如須拔除加電包連接線，請確保 DELTA Max 加電包與 DELTA Max 皆已關閉。
4. 請勿以手或其他物件碰觸金屬加電包端口。如金屬端口附有異物，請以乾布輕輕擦拭。
5. 插緊加電包連接線，連接 DELTA Max 與加電包。如未插緊，可能令連接處發熱，影響裝置的效能或引起火災。



以智能發電機充電

您可以智能發電機為 DELTA Max 加電包充電。請參考智能發電機的用戶手冊，了解詳細資訊。



4. 常見問題

1. 產品使用甚麼電池？

產品使用高品質鋰電池。

2. 產品可為我的裝置充電多久？

產品的 LCD 顯示器會顯示充電時間，由此可估計大部分用電穩定的裝置所需的充電時間。

3. 如何判斷產品在充電？

充電時，LCD 顯示器會顯示剩餘的充電時間。同時，充電指示圖示將開始與剩餘電量百分比轉動，圓圈右方顯示輸入功率。

4. 如何清潔產品？

請以柔軟潔淨的乾布或紙巾輕輕擦拭。










5. 如何存放產品？

存放前，請先將產品關閉，然後存放於乾燥、通風的室溫環境下。請勿將產品置於水源附近。長期存放時，請每隔 3 個月為電池放電至 30%，再充電至 60%，以延長電池壽命。

6. 可以將產品帶上飛機嗎？

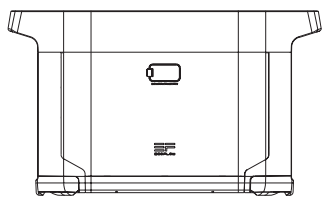
不可以。

5. 疑難排解

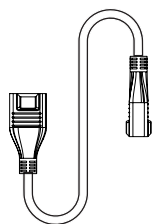
指示燈	問題	解決方式
RECHARGING TIME   圖標同時閃爍	高溫充電保護	電池降溫後將自動恢復充電。
  圖標同時閃爍	高溫放電保護	電池降溫後將自動恢復供電。
RECHARGING TIME   圖標同時閃爍	低溫充電保護	電池溫度提升至 41°F (5°C) 以上後將自動恢復充電。
  圖標同時閃爍	低溫放電保護	電池溫度提升至 10°F (-12°C) 以上後將自動恢復供電。
OVERLOAD 圖標閃爍	電池過載保護、放電時短路保護	移除大功率電器
 圖標長亮	電池故障	聯絡 EcoFlow 客戶服務部

使用產品時，如 LCD 顯示器顯示警告，重新啟動後仍不消失，請立即停止使用（請勿嘗試充電或放電）。如需其他協助，請聯絡 EcoFlow 客戶服務部。

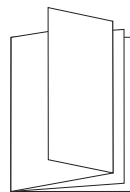
6. 包裝內容



EcoFlow DELTA
智能加電包



DELTA Max
加電包連接線



用戶手冊和保修卡

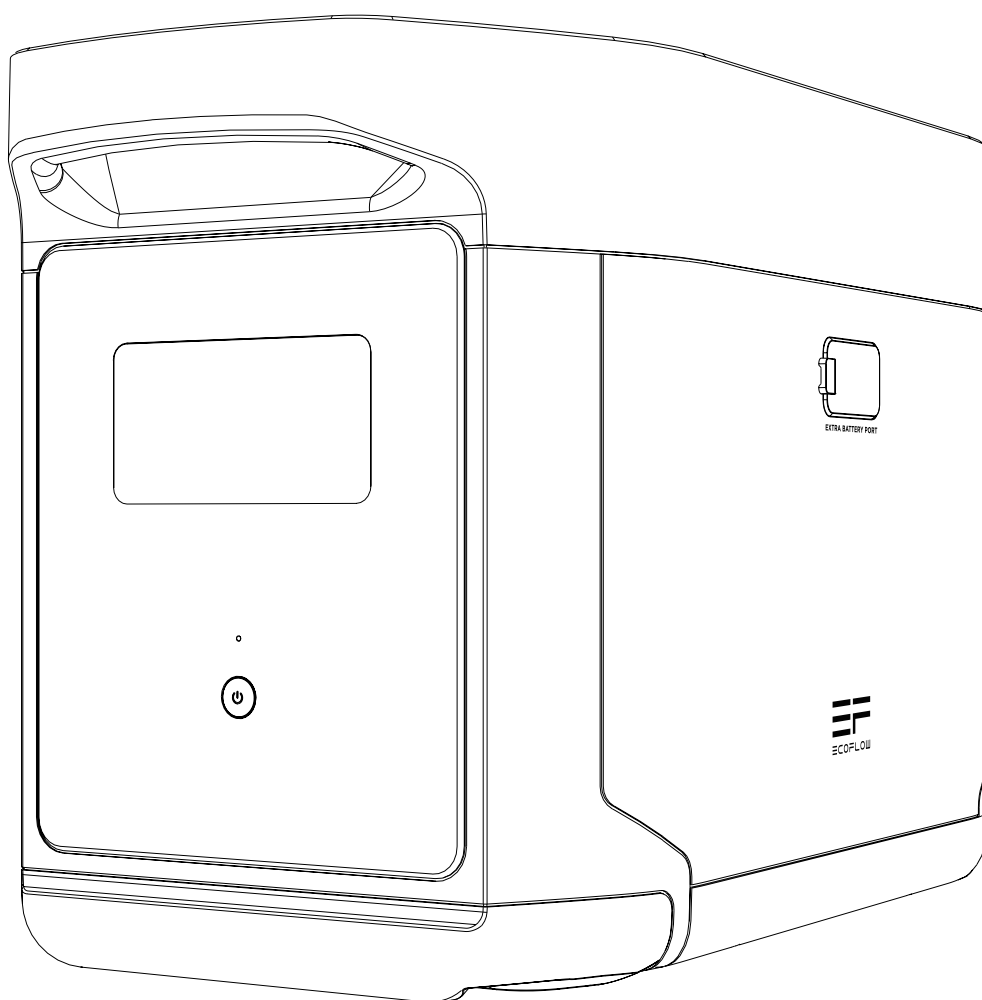
7. 存放及保養

1. 請在 68°F (20°C) 至 86°F (30°C) 的環境下使用或存放產品，並遠離水源、熱源和其他金屬物品。
2. 長期存放時，請每隔 3 個月為電池放電至 30%，再充電至 60%。
3. 安全起見，請勿將產品長時間存放在高於 113°F (45°C) 或低於 14°F (-10°C) 的環境中。
4. 產品使用完畢時，如電量低於 1%，請充電至 60% 再存放。如在電量嚴重不足的情況下長時間閒置產品，可能對電芯造成永久損壞，縮短產品使用壽命。
5. 如產品閒置過久、電量嚴重不足，將進入深度睡眠保護模式。在此使用下，請為產品充電，方可再次使用。

EcoFlow

MAX

EcoFlow DELTA Max 智能加电包 | 用户手册



免责声明

在使用前，请阅读本产品的用户手册，以保证在完全理解后正确使用。阅读后，请将用户手册妥善保管以备日后参考。如果没有正确操作本产品，您可能会对自身或他人造成严重伤害，或者导致产品损坏和财产损失。一旦使用本产品，即视为您已理解、认可和接受本文档全部条款和内容。使用者承诺对自己的行为及因此而产生的所有后果负责。本公司不承担因用户未按《用户手册》使用产品所引发的一切损失。

在遵从法律法规的情况下，本公司享有对本文档及本产品所有相关文档的最终解释权。如有更新、改版或终止，恕不另行通知，请访问 EcoFlow官方网站以获取最新的产品信息。

目录

1. 参数规格	1
2. 安全指引	2
2.1 使用	2
2.2 废弃	2
3. 新手指南	
3.1 功能介绍	3
3.2 显示屏图标介绍	4
3.3 产品使用	4
4. 常见问题	6
5. 故障显示及处理	7
6. 包装内容	8
7. 如何保养	8

1. 参数规格

基本参数

净重	约18kg
尺寸	46.4 x 23.5 x 28.3cm
容量	2016Wh 50.4V
认证标准	UL CE FCC RoHS Telec

输入规格

智能加电包输入功率	50.4V 最大1800W
-----------	---------------

输出规格

智能加电包输出功率	43V-58.4V 最大3200W
-----------	-------------------

电池规格

电芯材料	NCM (三元锂电池)
货架寿命	1年 (电池满充后)
循环寿命	800次循环后剩余容量仍有80%以上

其它规格

放电环境温度	20°C 至 30°C (68°F 至 86°F)
充电环境温度	-20°C 至 45°C (-4°F 至 113°F)
存储温度	0°C 至 45°C (32°F 至 113°F)
最佳使用环境温度	-20°C 至 45°C (-4°F 至 113°F) (最佳: 20°C 至 30°C [68°F - 86°F])
保护类型	高温保护、低温保护、过放保护、过充保护、短路保护、过流保护

2. 安全指引

2.1 使用

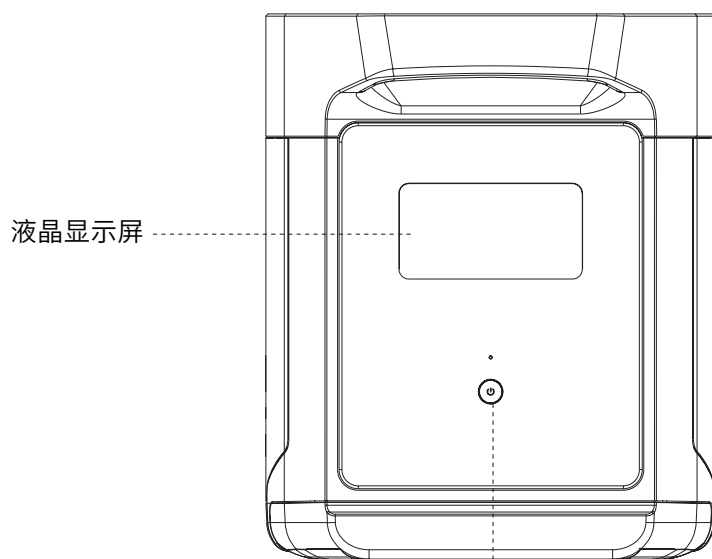
1. 严禁将本产品靠近热源，如火源或加热炉。
2. 严禁让本产品接触任何液体，请勿将本产品浸入水中或将其弄湿。切勿在雨中或者潮湿的环境中使用本产品。
3. 禁止在强静电或者强磁场环境中使用本产品。
4. 禁止以任何方式拆解或用尖利物体刺破本产品。
5. 禁止用导线或其它金属物体致使本产品短路。
6. 请勿使用非官方提供的部件或配件。如需更换，请到EcoFlow官方销售渠道查询相关购买信息。
7. 在将配件安装或拔出本产品之前，请保持本产品处于关闭状态。
8. 使用本产品时，请严格遵循本用户手册的使用环境温度。温度过高，可能会引起电池起火，甚至爆炸；温度过低，产品性能将会严重降低，甚至无法满足正常使用要求。
9. 禁止在本产品上堆放其他重物。
10. 请避免撞击，跌落，剧烈震动，如出现严重外力冲击，请立即关闭电源停止使用。运输时请固定好，避免震动与撞击。
11. 如果在使用过程中意外令产品坠入水中，请将其置于安全的开阔区域，远离产品直至产品完全晾干。晾干的产品不得再次使用，应按照本文2.2废弃章节的方法妥善处理。若产品起火，请按以下推荐顺序使用灭火器材：水或水雾、沙、灭火毯、干粉、二氧化碳灭火器。
12. 如果本产品接口有污物，请使用干布擦干净。
13. 请小心放置本产品，以防产品倾倒导致损坏。若产品倾倒并出现严重损坏的情况，请立刻关机，将电池放置于开阔区域，远离可燃物和人群，并按照当地的法律法规的要求进行报废。
14. 请将本产品存放在儿童和宠物不能接触的地方。
15. 加电包不能单独使用，请勿将加电包与加电包之间互相连接。

2.2 废弃

1. 条件允许的情况下，请务必将本产品电池彻底放完后，再将产品置于指定的电池回收箱中。本产品含有电池，电池是危险化学品，严禁废置于普通垃圾箱中。相关细节，请遵循当地电池回收和弃置的法律法规。
2. 如因本产品自身故障导致电池无法完成彻底完放电，请勿将电池直接弃置于电池回收箱中，应联系专业电池回收公司做进一步的处理。
3. 过放后电池将无法启动，请按废弃处理。

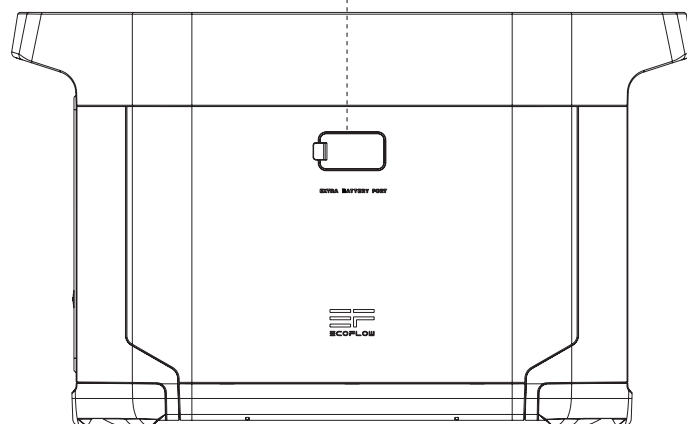
3. 新手指南

3.1 功能介绍

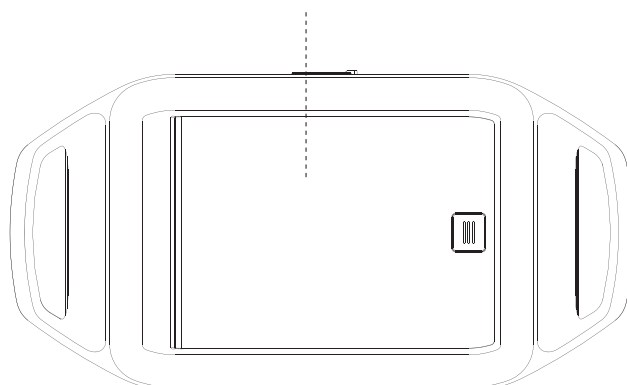


总电源键

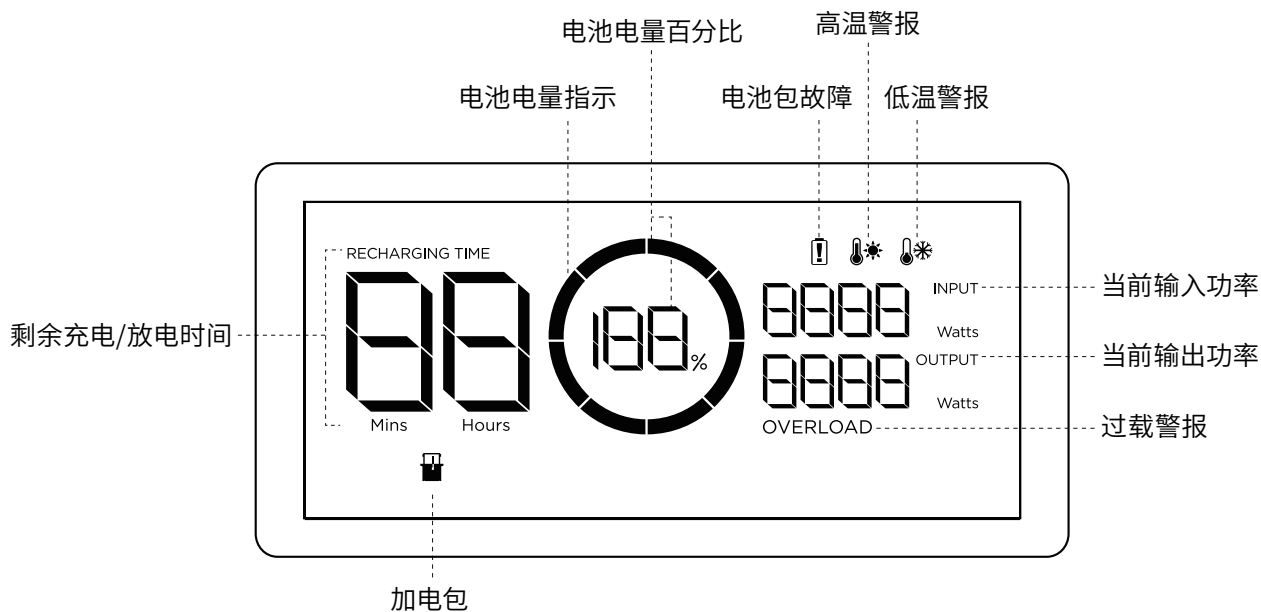
加电包接口



加电包顶部收纳盒



3.2 显示屏图标介绍



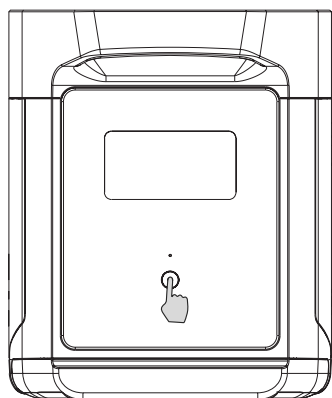
电池电量指示:当本产品处于充电状态时,该图标顺时针转动;当产品电量为0%时,该图标闪烁。

*故障显示及处理请查阅5章节获得更多信息。

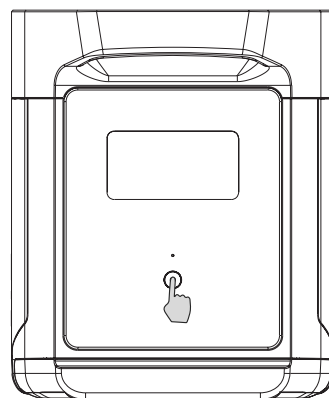
3.3 产品使用

DELTA Max 加电包无法单独使用,需配合DELTA Max进行使用。

DELTA Max 加电包需与DELTA Max或智能发电机连接进行充电。



短按开机



长按关机

开机、关机及LCD屏幕点亮

短按总电源开启整机,开机后液晶显示屏将被点亮,总电源指示灯进入呼吸灯模式。

当本产品持续5分钟无任何操作后,产品进入休眠状态,此时,液晶显示屏将自动熄灭。当本产品有负载变化或操作时,液晶显示屏将被自动点亮。如需启动或关闭液晶显示屏,请短按总电源键。

长按总电源键,本产品关机。

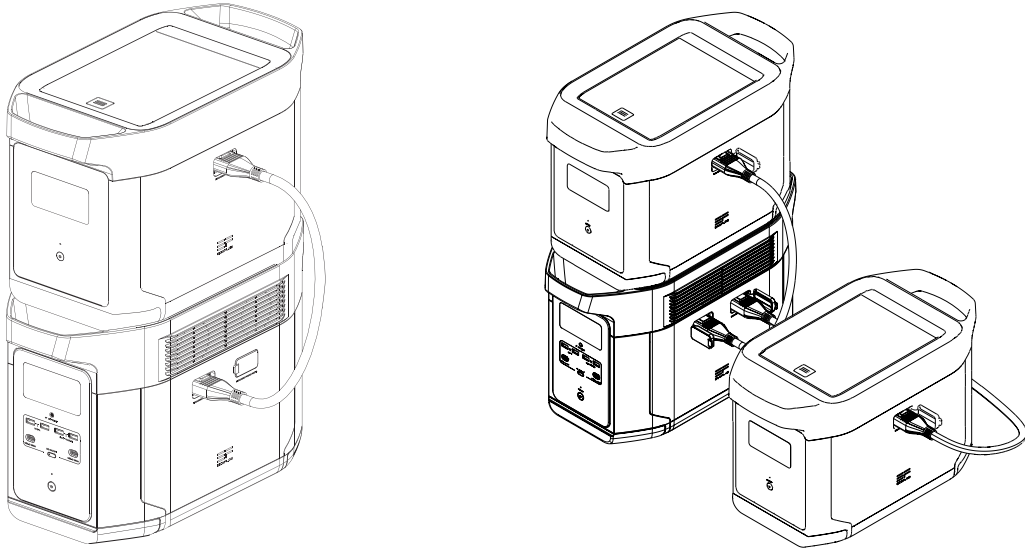
本产品的默认待机时间为2小时。若其它输出电源键未打开,且产品无任何负载接入,2小时后本产品将自动关机。

与DELTA Max一起使用

DELTA Max加电包可与DELTA Max一起使用。一台DELTA Max最多可与两台DELTA Max加电包连接使用，以满足用户更大容量的需求。

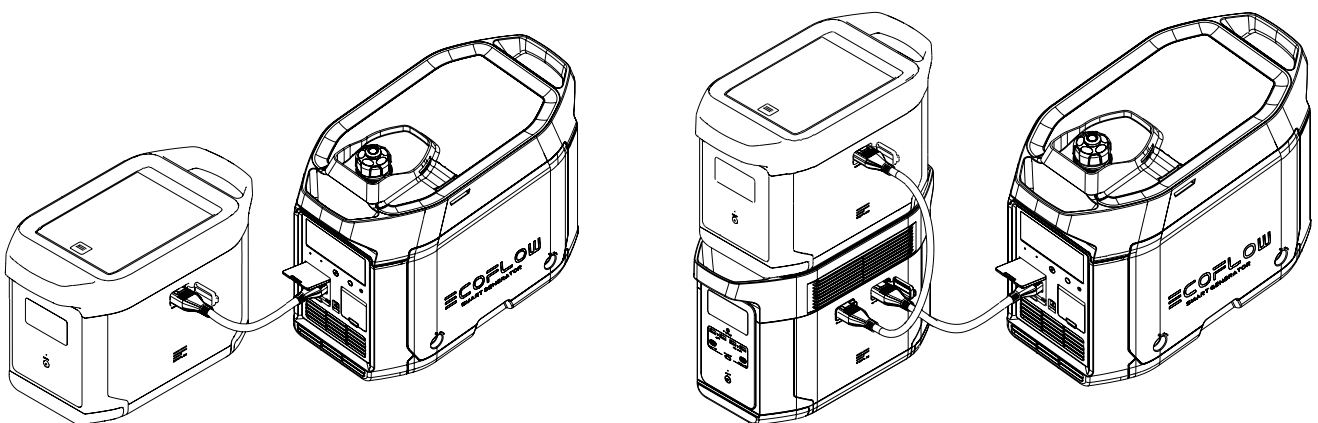
使用时请注意以下事项：

1. 在将DELTA Max和加电包连接前，请保证本产品与加电包都处于关机状态；
2. 本产品连接DELTA Max后，用户需要确认该产品和加电包的屏幕上都出现了加电包图标后，再开始充电或者放电使用；
3. 请勿在放电或者充电过程中将该产品连接DELTA Max；如需移除加电包连接线，请先确保该产品和DELTA Max都是关机状态；
4. 请勿用手或者其他物体触碰加电包接口的金属端子，若金属端子附着异物，请用干布轻轻擦拭干净；
5. 加电包连接线与DELTA Max及加电包的连接务必插紧，如果没有插紧会导致连接处发热，影响产品的性能，严重会导致起火。



使用智能发电机进行充电

智能发电机可以为本产品进行充电，具体使用方法请详看智能发电机的用户手册。



4. 常见问题

1. 产品使用什么类型的电池？

本产品使用高品质锂离子电池。

2. 怎样知道产品可以供电多久？

本产品的液晶显示屏会显示续航时间，对一般用电稳定的设备可按该时间估计。

3. 怎样判断产品在充电？

充电时，液晶显示屏会显示剩余充电时间，电池电量百分比外的电量指示圈开始循环转动，并显示输入功率。

4. 如何清洁本产品？

请使用干燥、柔软的干净的布或纸巾对本产品进行擦拭。

5. 如何储存产品？

储存时，请首先将本产品关闭，然后存储在干燥、通风的室温环境的地方。请勿将本产品置于水源附近。长期存储时，建议每三个月对电池进行放电到30%，再充电到60%，以延长本产品使用寿命。

6. 本产品可以带上飞机吗？

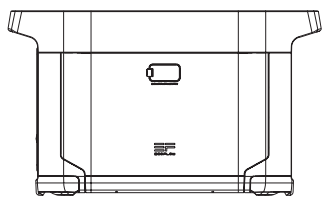
不可以。

5. 故障显示及处理

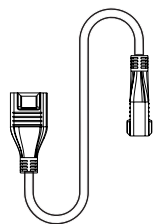
异常图标内容	异常类型	异常恢复方法
RECHARGING TIME   图标闪烁	电池充电高温保护	电池降温后自动恢复
  图标闪烁	电池放电高温保护	电池降温后自动恢复
RECHARGING TIME   图标闪烁	电池充电低温保护	电池温度恢复至5°C以上后自动恢复
  图标闪烁	电池放电低温保护	电池温度恢复至-12°C以上后自动恢复
OVERLOAD 图标闪烁	电池放电过流、短路保护	移除大功率用电器
 图标常亮	电池包故障	联系售后

如果本产品在使用过程出现告警，重启机器后警告图标仍不消失，用户禁止对该产品进行充放电。

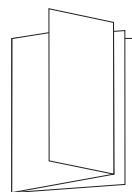
6. 包装内容



DELTA Max 加电包



DELTA Max加电包连接线



用户手册及保修卡

7. 如何保养

1. 推荐在20°C至30°C的环境下使用或存储本产品，远离水源、热源，以及其他金属物件。
2. 如需长期存储，请每隔3个月为本产品充放电1次（即先将本产品放电至30%，然后再充电至60%）。
3. 安全起见，请勿将本产品长期存储在高于45°C或者低于-10°C的环境中。
4. 为了延长电池的使用寿命，推荐在20°C至30°C的环境使用本产品。
5. 若本产品使用完毕后电量低于1%，请充电至60%再存放。若在电量严重不足的情况下长时间闲置，会造成电芯不可逆转的损坏，减短本产品使用寿命。
6. 若本产品电量严重不足且闲置时间过长，产品将进入深度睡眠模式，再次使用之前需对本产品充电才能恢复使用。